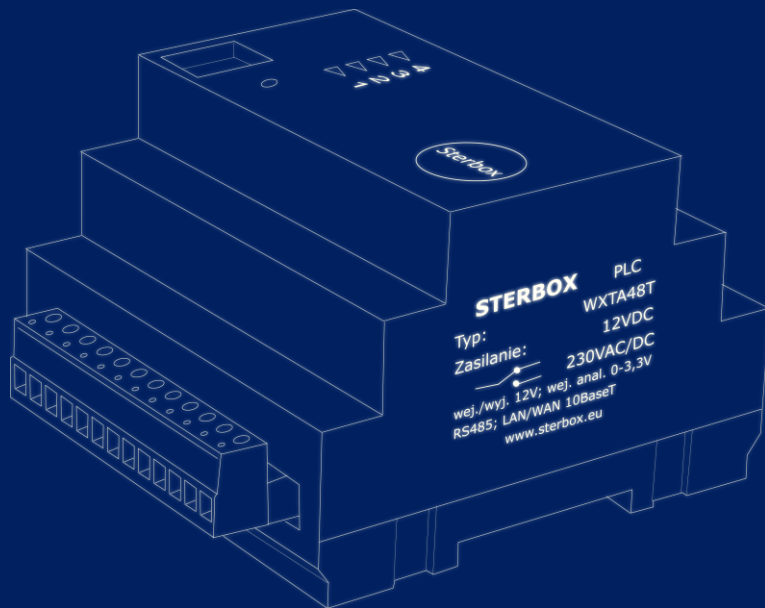




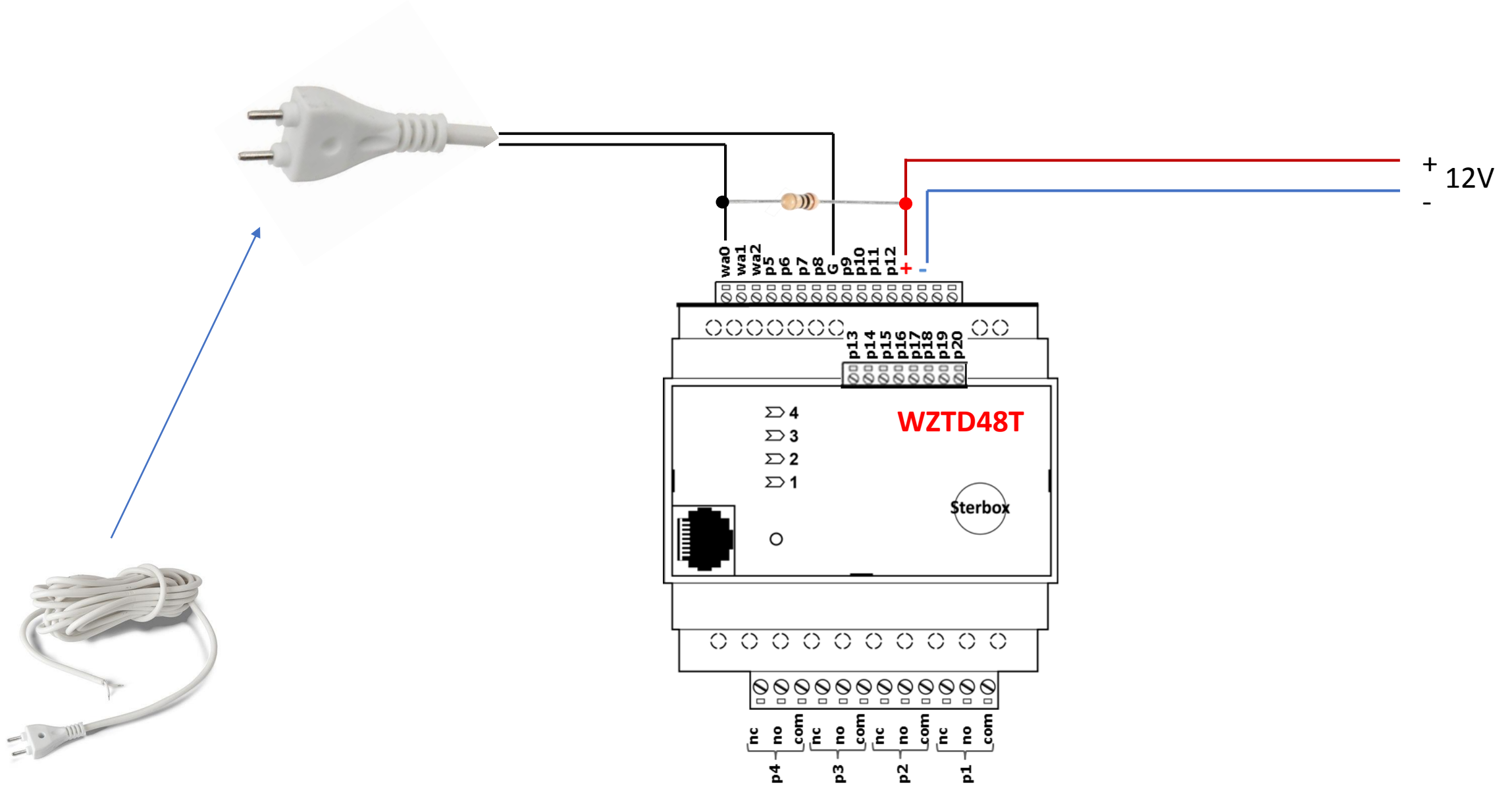
STERBOX

INSTRUKCJA

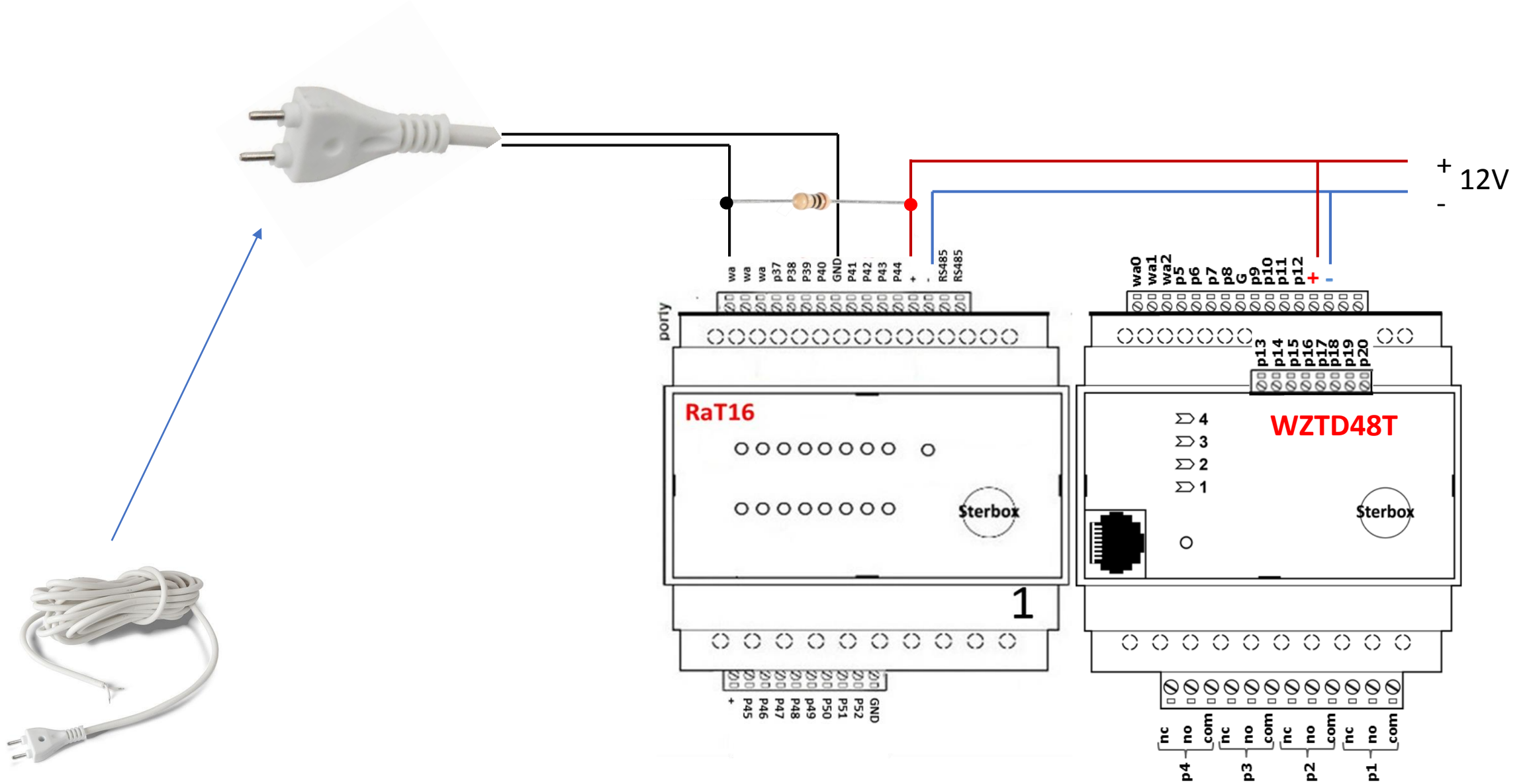
PODŁĄCZENIA I KONFIGURACJI
CZUJNIKA ZALANIA



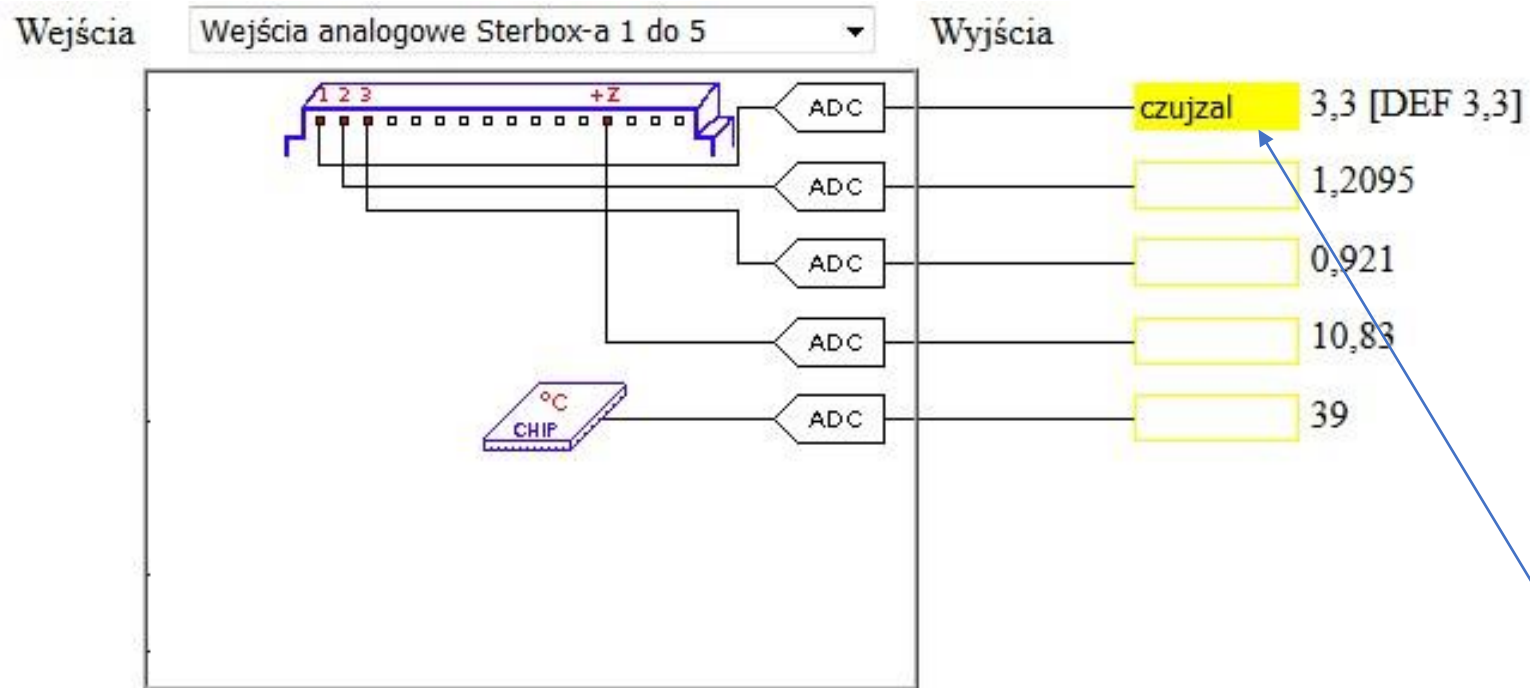
Podłączenie czujnika zasilania do modułu głównego.



Podłączenie czujnika zasilania do modułu rozbudowy.



Przykład konfiguracji do sterowania od czujnika zalania.



czujzal 0,635 [DEF 0,635]

Przykładowa zmiana wartości po zetknięciu czujnika z wodą.
Aby to sprawdzić należy odświeżyć stronę.

Szczegóły makroceli

Formuła wejścia 1: ao

Formuła wejścia 2: ao

Formuła wejścia 3: ao

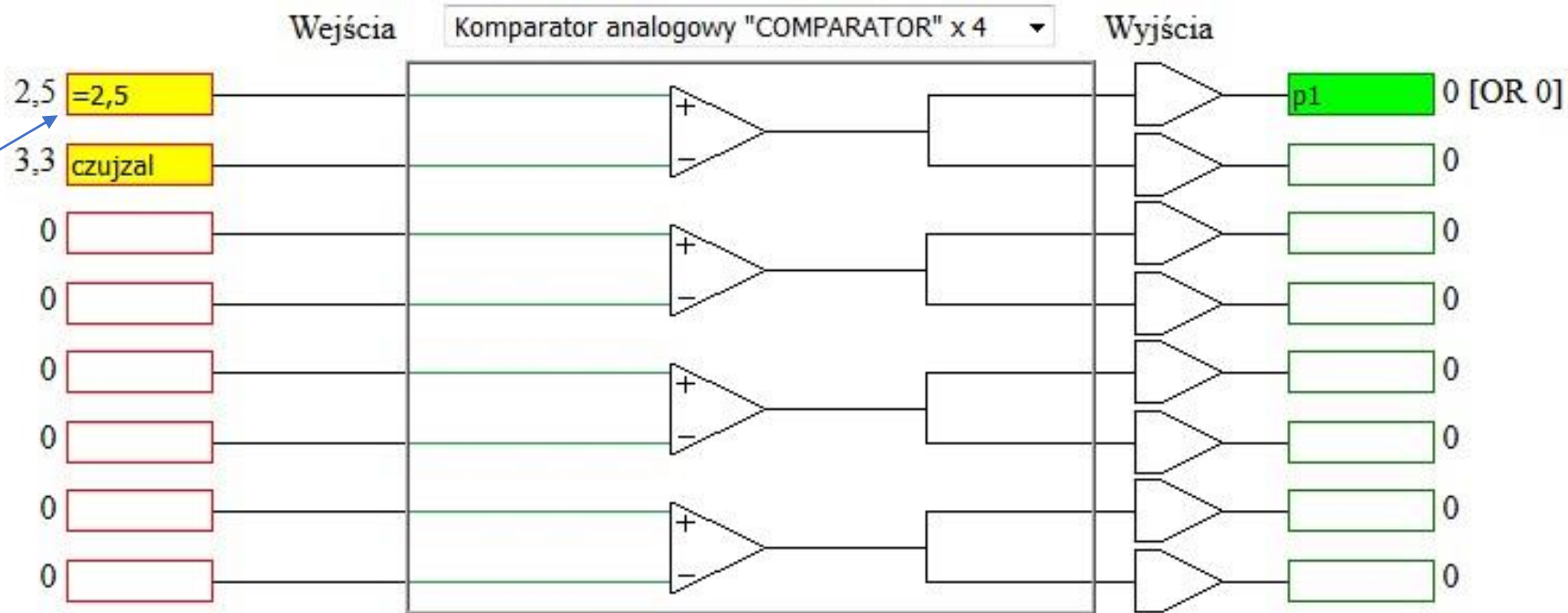
Formuła wejścia 4: ao

Formuła wejścia 5: ao

Przykładowy wpis portu,
do którego podłączony jest
czujnik zalania.

Przykład konfiguracji do sterowania od czujnika zalania cd.

Wartość
dobierana na
podstawie
zestknięcia
czujnika z wodą.



W tym przypadku sterujemy bezpośrednio wyjściem **p1** ale oczywiście możemy to wykorzystać do dowolnej funkcji logicznej lub użytkowej.
Np. - zamknięcie zaworu wody, włączenie sygnalizacji, wysłanie e-maila itp..

Szczegóły makroceli

Histereza 1: 0,5

Histereza 2: 0

Histereza 3: 0

Histereza 4: 0