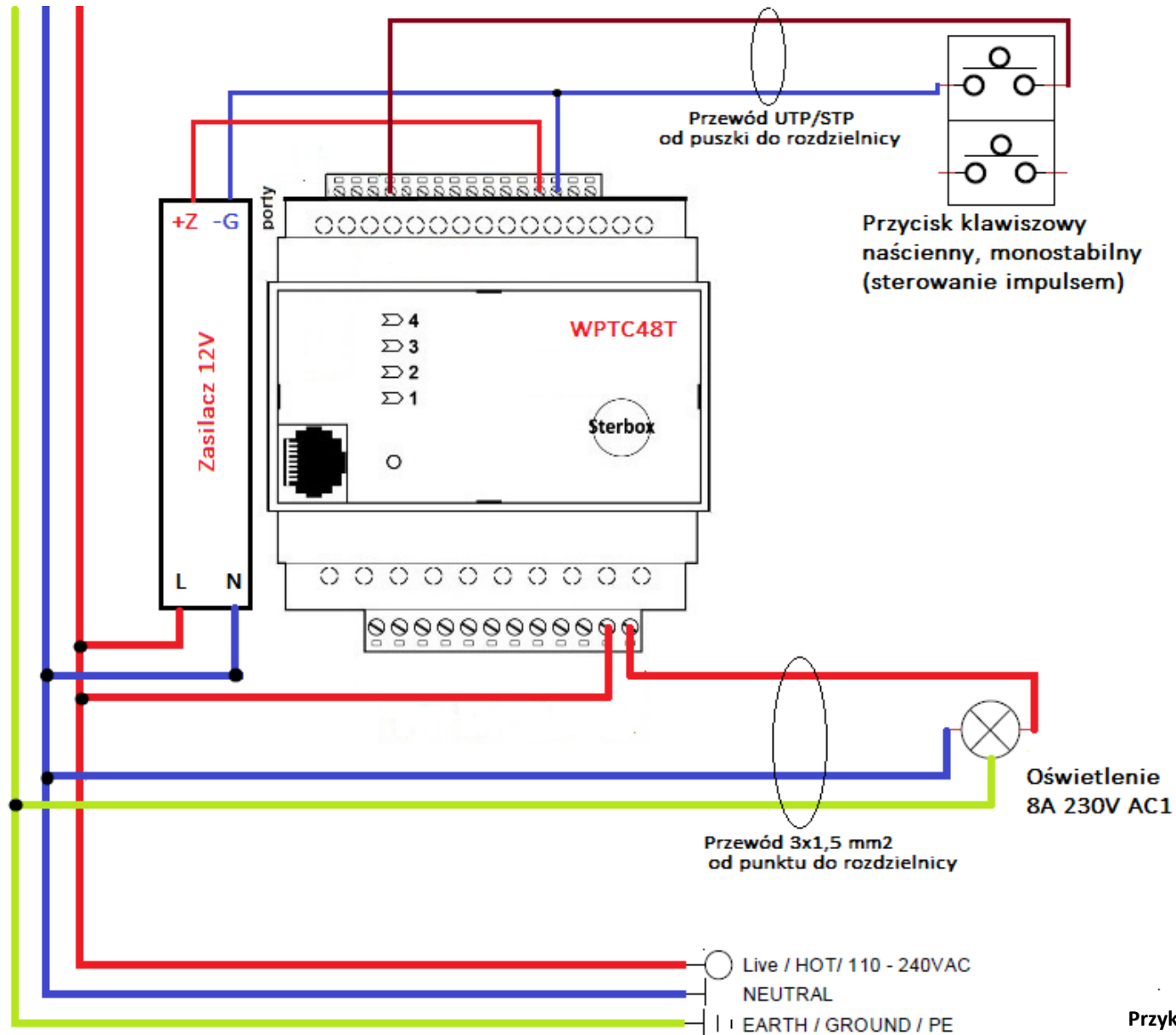
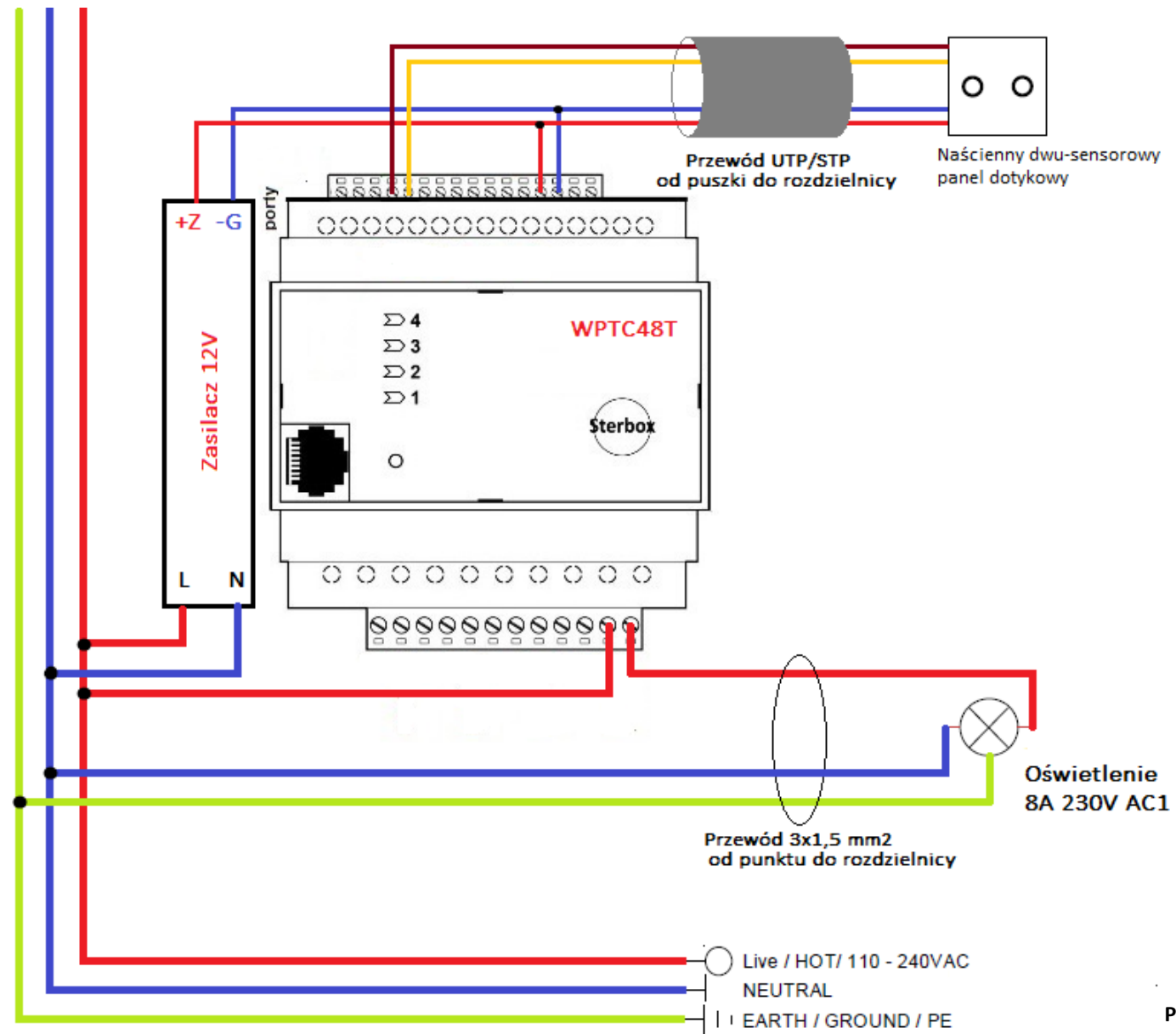


# Przykład podłączenia sterowania oświetleniem (lub innym odbiornikiem) z tradycyjnego przycisku klawiszowego i automatyki oferowanej przez Sterbox .



# Przykład podłączenia sterowania oświetleniem (lub innym odbiornikiem) z wyłącznika dotykowego i automatyki oferowanej przez Sterbox .

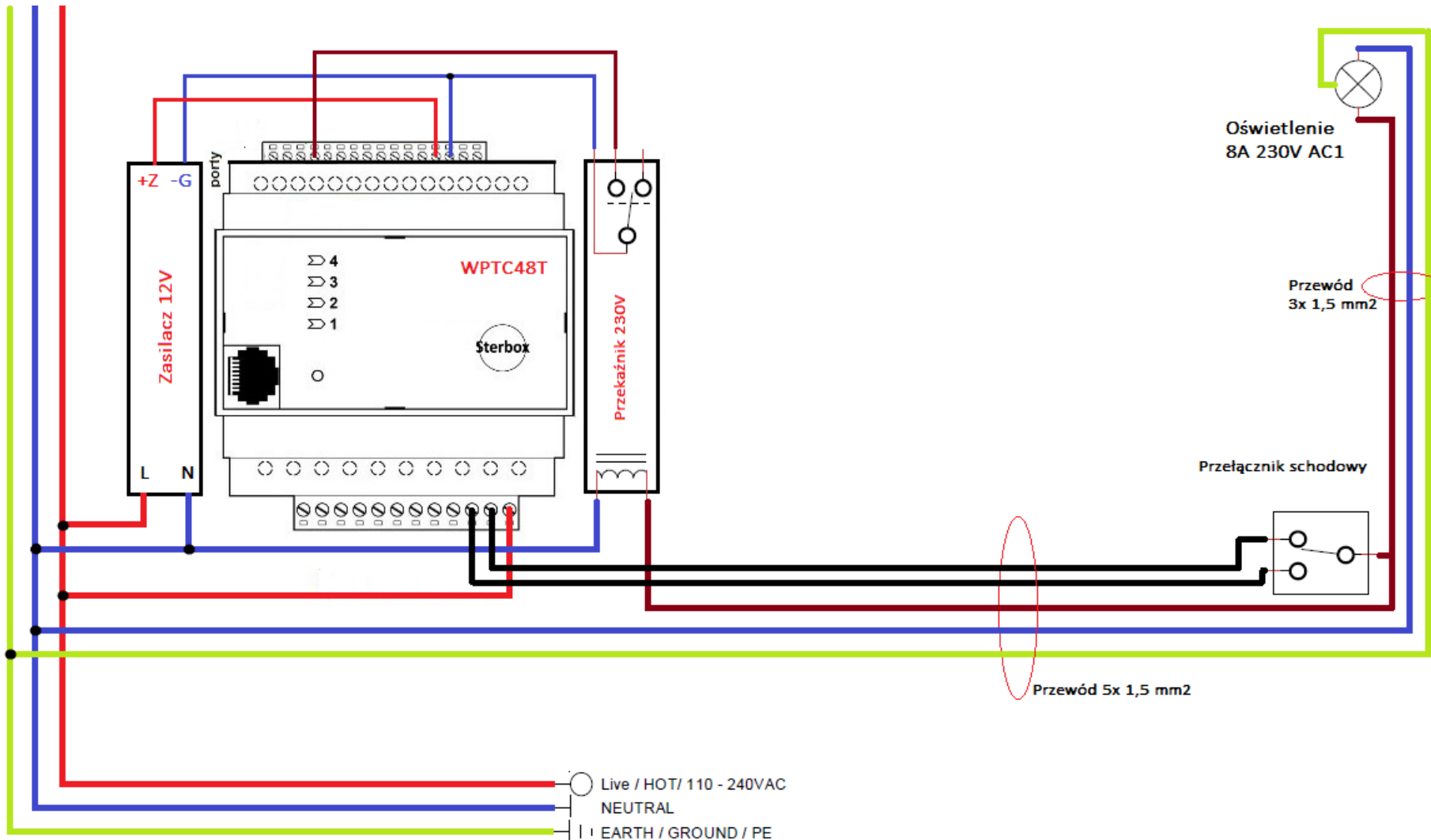


Przykład wykonany przez Grzegorz Studziński

# Przykład podłączenia sterowania oświetleniem (lub innym odbiornikiem) z „tradycyjnego” przycisku klawiszowego i automatyki oferowanej przez Sterbox .

Jest to przykład dla osób zapobiegliwych, którzy chcą mieć zabezpieczenie, że w przypadku awarii sterownika będzie można sterować oświetleniem.

Dodatkowo jest tu przełącznik, którego styki wykorzystane są do kontroli stanu.

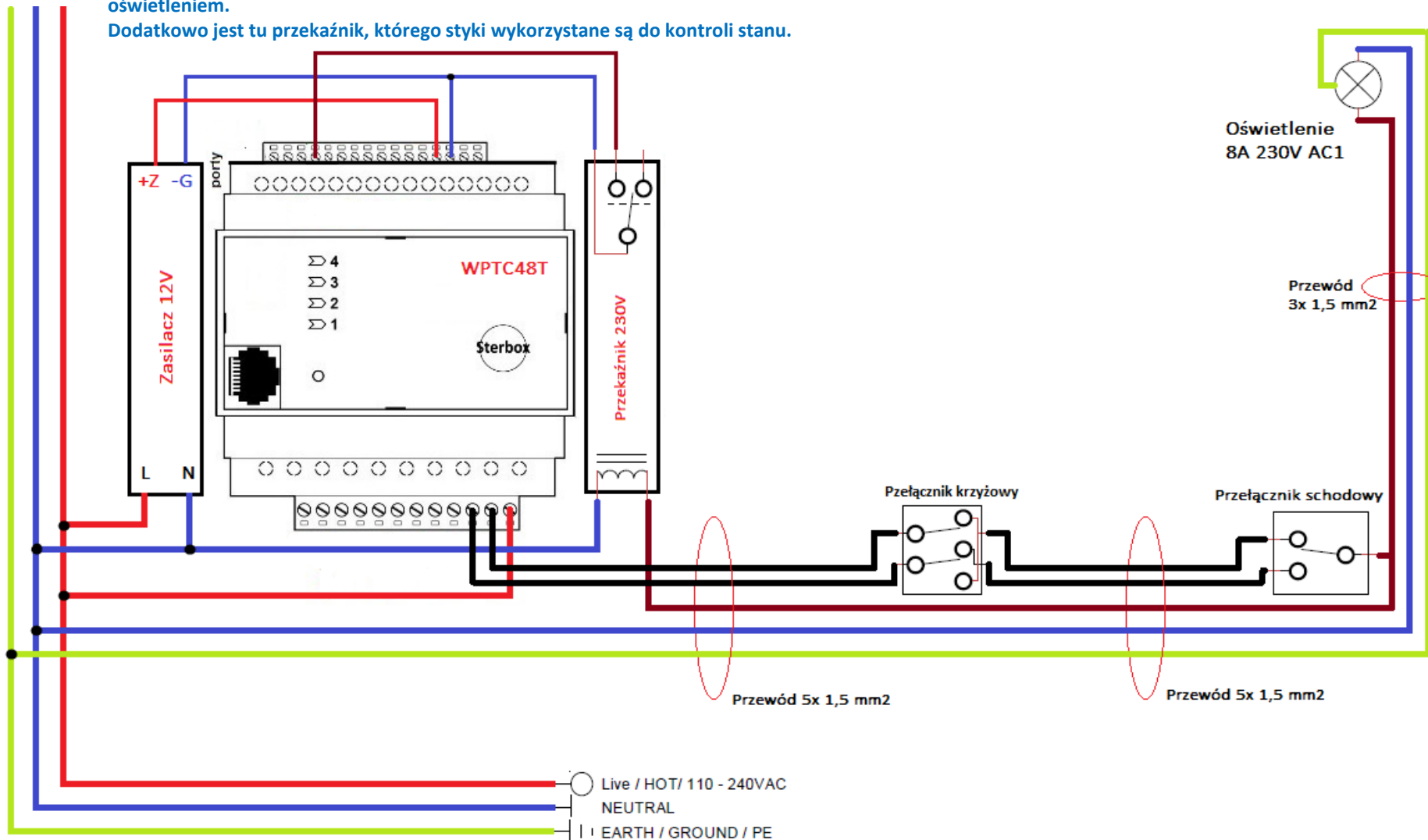


Przykład wykonany przez  
Grzegorz Studziński

# Przykład podłączenia sterowania oświetleniem (lub innym odbiornikiem) w układzie schodowym z „tradycyjnych” przycisków klawiszowych i automatyki oferowanej przez Sterbox .

Jest to przykład dla osób zapobiegliwych, którzy chcą mieć zabezpieczenie, że w przypadku awarii sterownika będzie można sterować oświetleniem.

Dodatkowo jest tu przekaźnik, którego styki wykorzystane są do kontroli stanu.

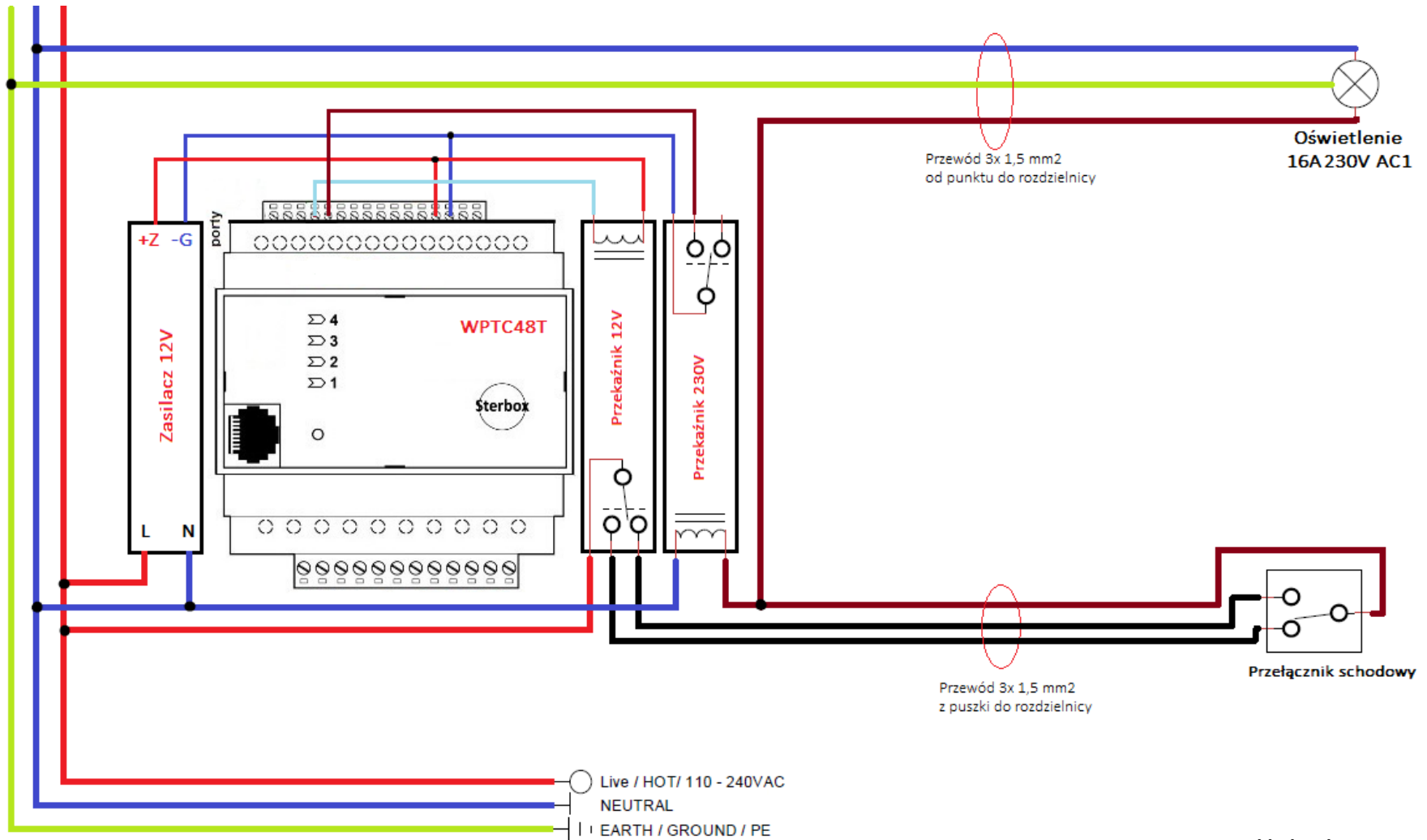


Przykład wykonany przez  
Grzegorz Studziński

# Przykład podłączenia sterowania oświetleniem (lub innym odbiornikiem) z „tradycyjnego” przycisku klawiszowego i automatyki oferowanej przez Sterbox z wykorzystaniem zewnętrznego przełącznika.

Jest to przykład dla osób zapobiegliwych, którzy chcą mieć zabezpieczenie, że w przypadku awarii sterownika będzie można sterować oświetleniem.

Dodatkowo jest tu przełącznik, którego styki wykorzystane są do kontroli stanu.

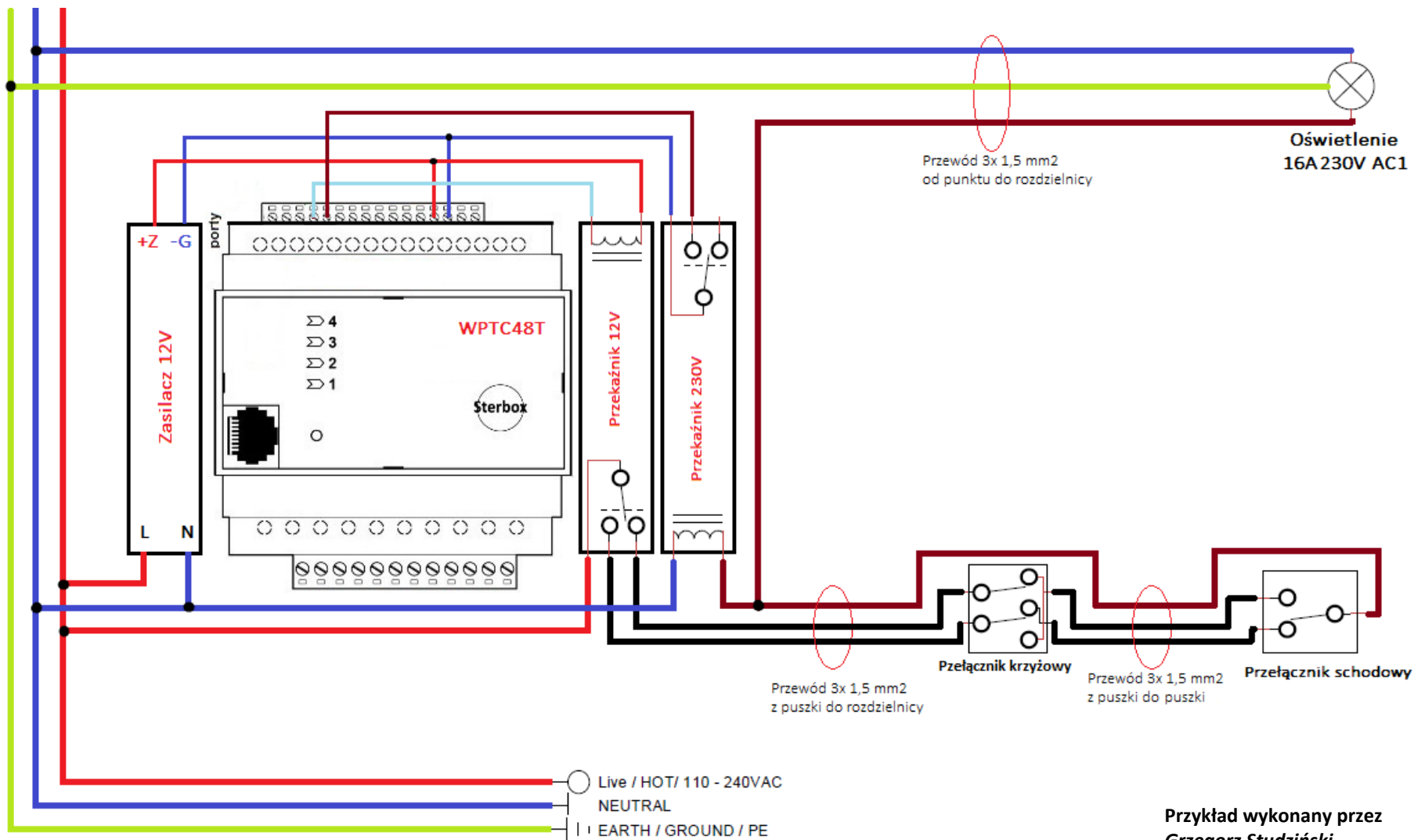


Przykład wykonany przez  
*Grzegorz Studziński*

# Przykład podłączenia sterowania oświetleniem (lub innym odbiornikiem) układzie schodowym z „tradycyjnych” przycisków klawiszowych i automatyki oferowanej przez Sterbox z wykorzystaniem zewnętrznego przełącznika.

Jest to przykład dla osób zapobiegliwych, którzy chcą mieć zabezpieczenie, że w przypadku awarii sterownika będzie można sterować oświetleniem.

Dodatkowo jest tu przełącznik, którego styki wykorzystane są do kontroli stanu.



Przykład wykonany przez  
**Grzegorz Studziński**