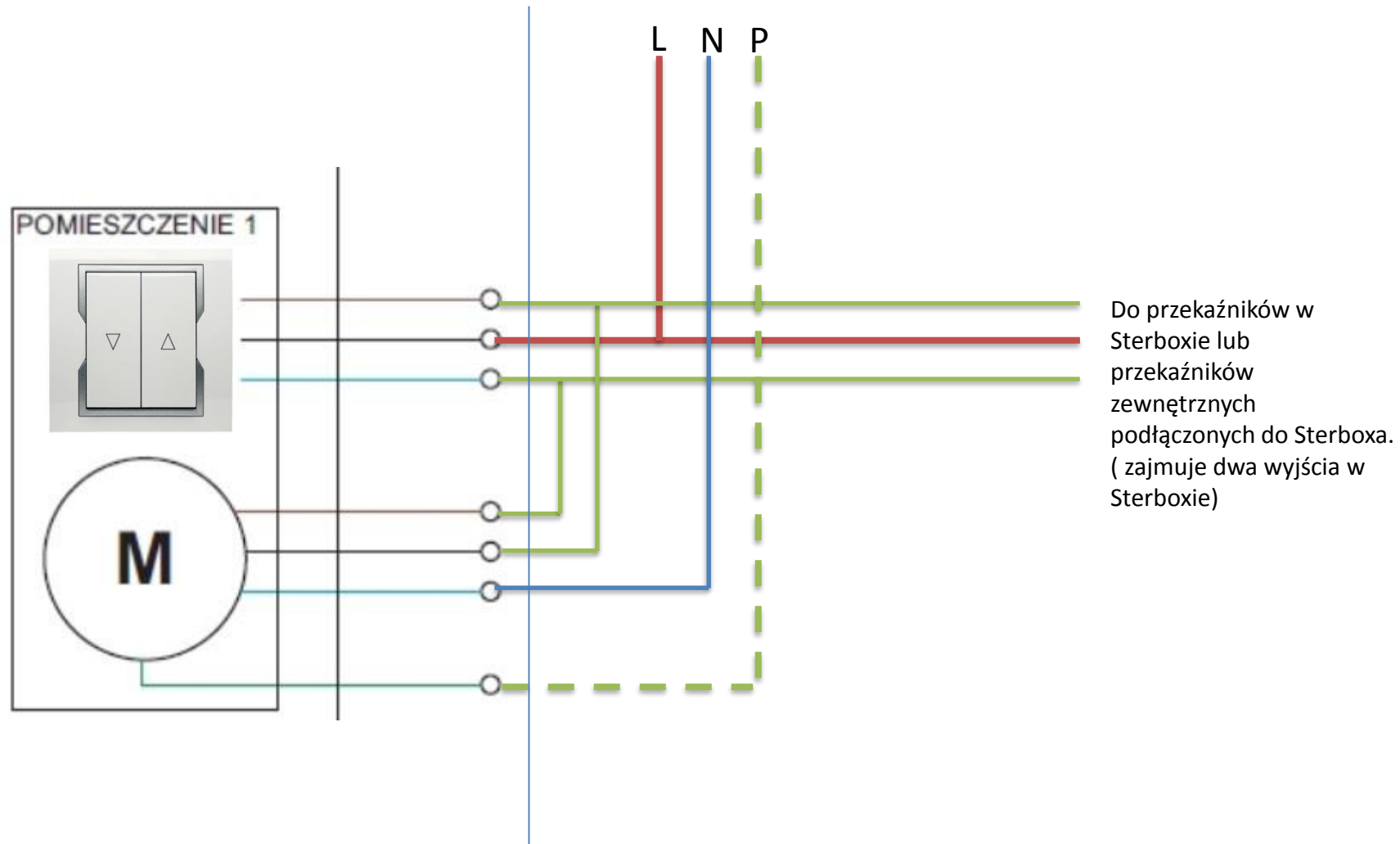


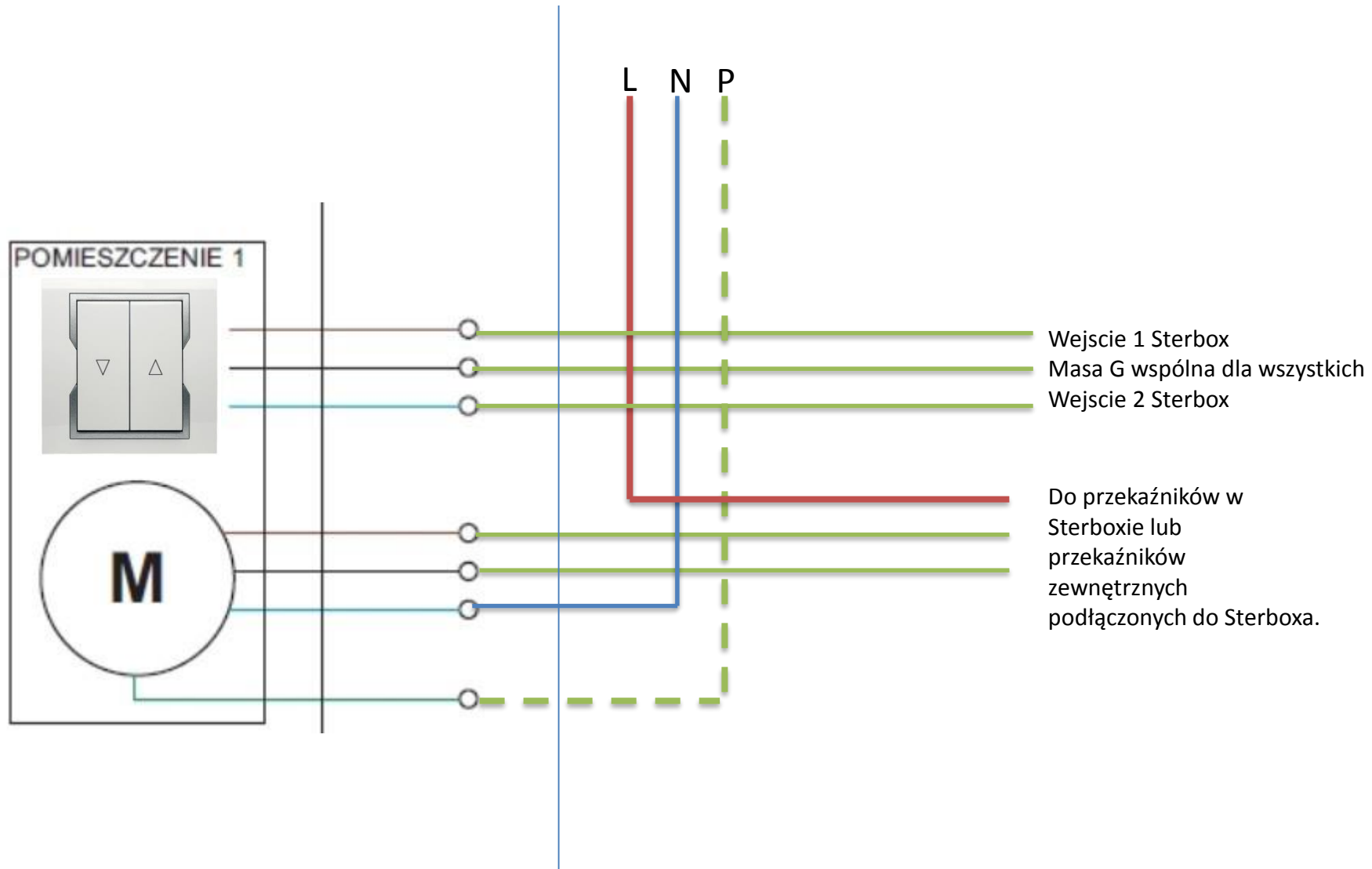
## Ogólny schemat podłączenia tradycyjnej instalacji sterowania rolet do Sterboxa.

To rozwiązanie ogranicza wykorzystanie wielu funkcji Sterboxa. Poniżej znajdują się szczegółowe schematy podłączeń.



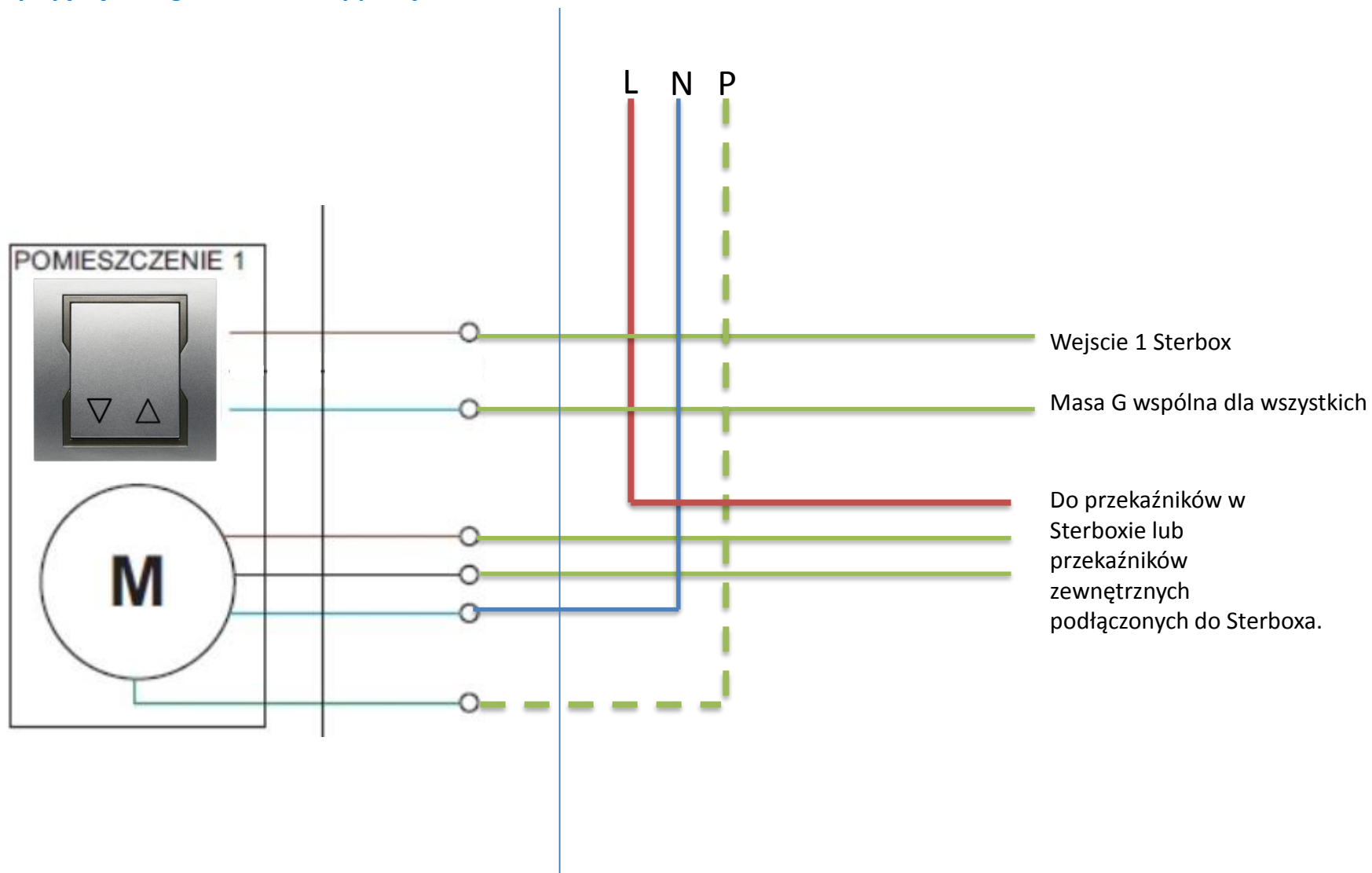
## Ogólny schemat podłączenia podwójnego przycisku sterowania roletami przez Sterboxa.

Jest to najlepsze podłączenie i dające najwięcej możliwości sterowania. Poniżej znajdują się szczegółowe schematy podłączeń.



# Ogólny schemat podłączenia pojedynczego ( monostabilnego) przycisku sterowania roletami przez Sterboxa.

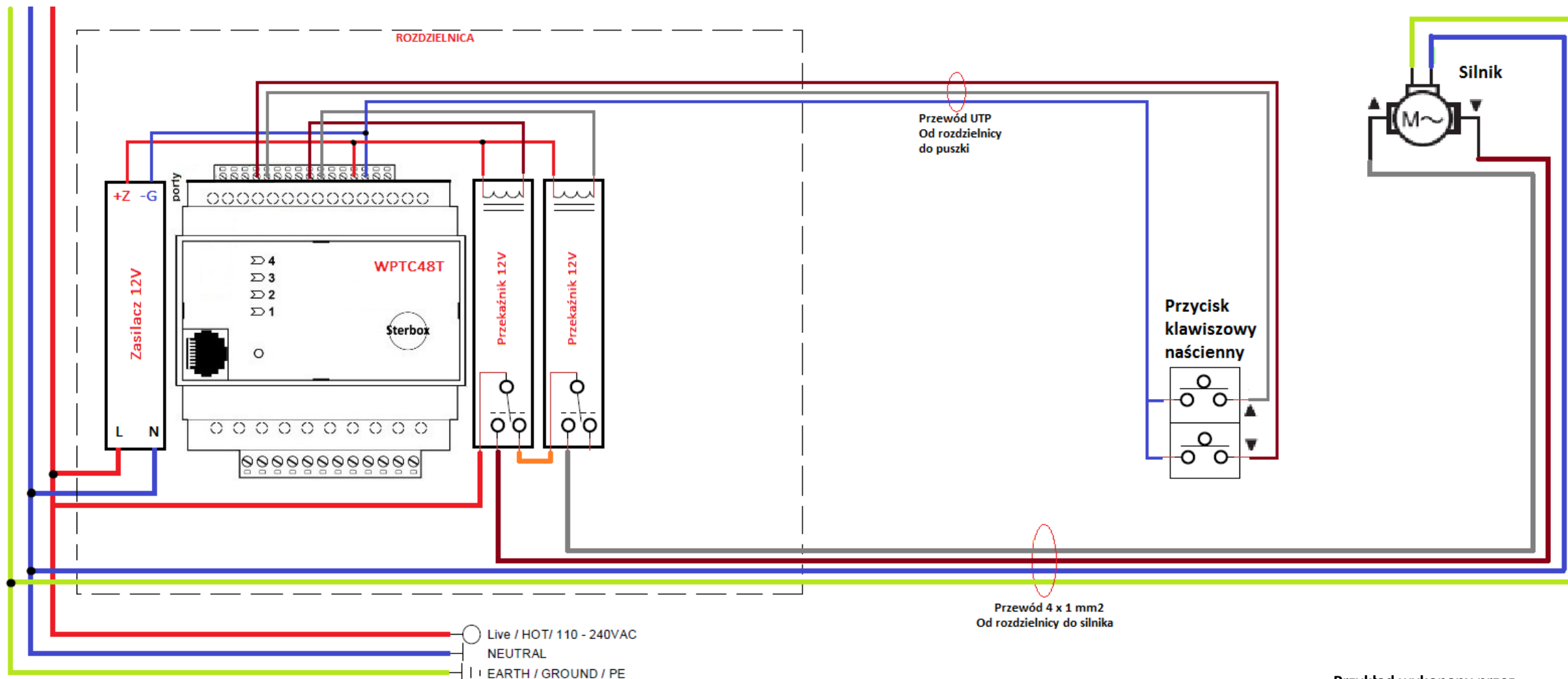
Poniżej znajdują się szczegółowe schematy podłączeń.



## Przykład podłączenia sterowania roletami z tradycyjnego podwójnego przycisku klawiszowego, zewnętrznych przekaźników i automatyki oferowanej przez Sterbox .

Sterowanie z przycisku odbywa się nisko-napięciowo. W przedstawionym schemacie, przyciski podłączone do wejść Sterboxa w pełni wykorzystują jego możliwości i szybką konfigurację, która wykorzystuje dedykowaną makrocele do rolet i wiele dodatkowych funkcji.

W przekaźnikach ze stykami przełączanymi zastosowano dodatkowo układ zabezpieczenia. **TYP PODŁĄCZENIA ZALECANE.**

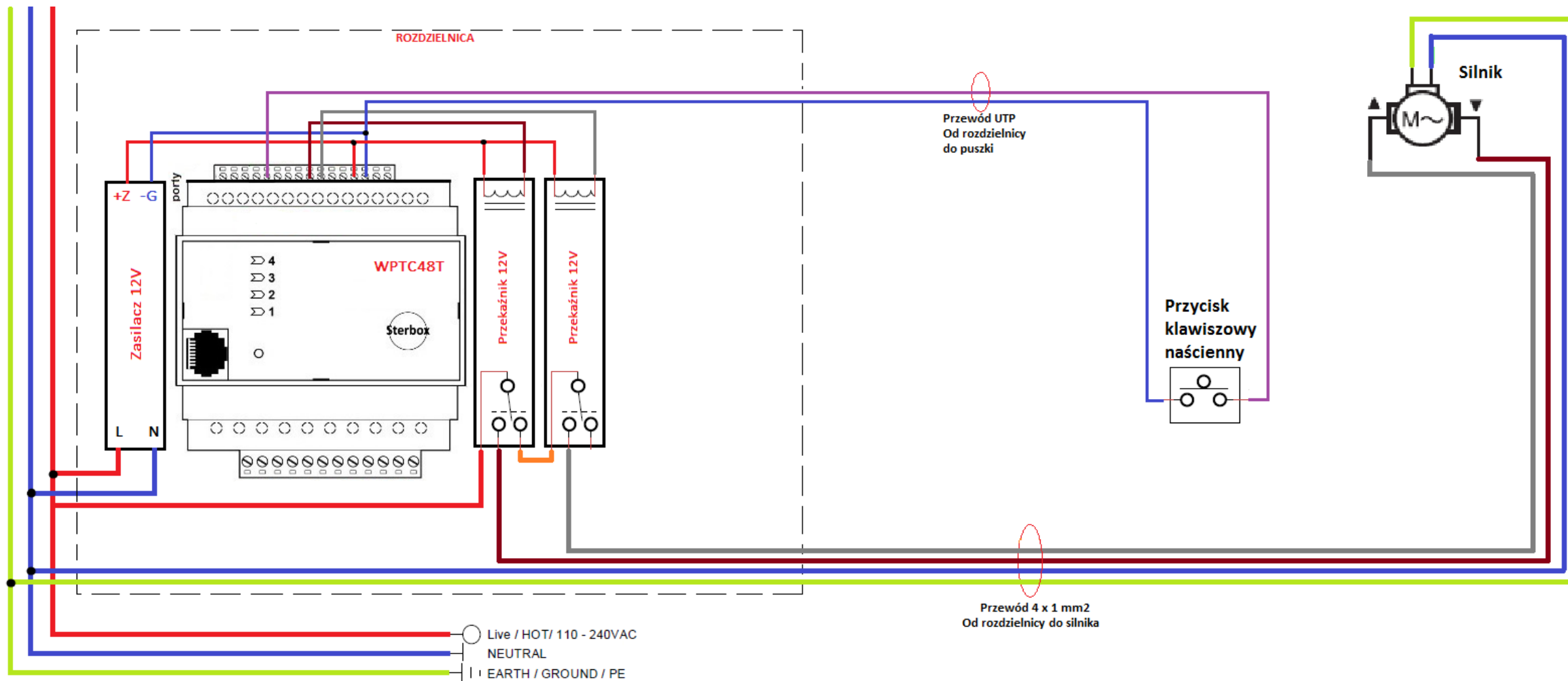


Przykład wykonany przez  
Grzegorz Studziński

## Przykład podłączenia sterowania roletami z tradycyjnego przycisku jedno klawiszowego, zewnętrznych przekaźników i automatyki oferowanej przez Sterbox .

Sterowanie z przycisku odbywa się nisko-napięciowo. W przedstawionym schemacie, przycisk podłączony do wejścia Sterboxa w pełni wykorzystują jego możliwości i szybką konfigurację, która wykorzystuje dedykowaną makrocele do rolet w funkcji sterowania jedнопrzyciskowego i wiele dodatkowych funkcji.

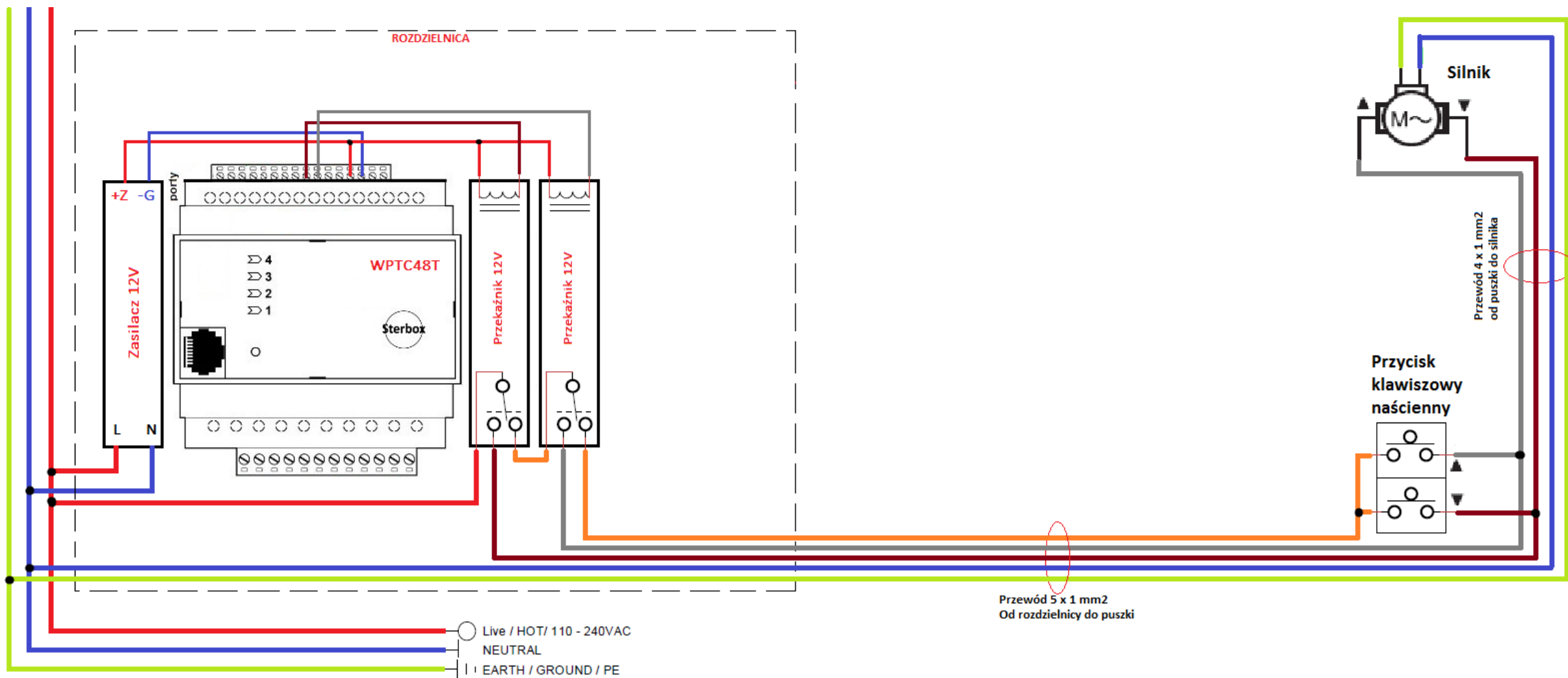
W przekaźnikach ze stykami przełączanymi zastosowano dodatkowo układ zabezpieczenia. **TYP PODŁĄCZENIA ZALECANE przy sterowaniu jedнопrzyciskowym.**



Przykład wykonany przez  
Grzegorz Studziński

# Przykład podłączenia sterowania roletami z tradycyjnego podwójnego przycisku klawiszowego, zewnętrznych przekaźników i automatyki oferowanej przez Sterbox .

Przykład ten nie wykorzystuje wejść Sterboxa. Sterowanie z przycisku odbywa się bezpośrednio z zasilania. Jest to schemat dołączenia się automatyką Sterboxa tradycyjnej instalacji sterowania roletami. W przekaźnikach ze stykami przełączanymi zastosowano dodatkowo układ zabezpieczenia odłączając zasilanie z przycisku w przypadku zadziałania przekaźników.



Przykład wykonany przez  
Grzegorz Studziński