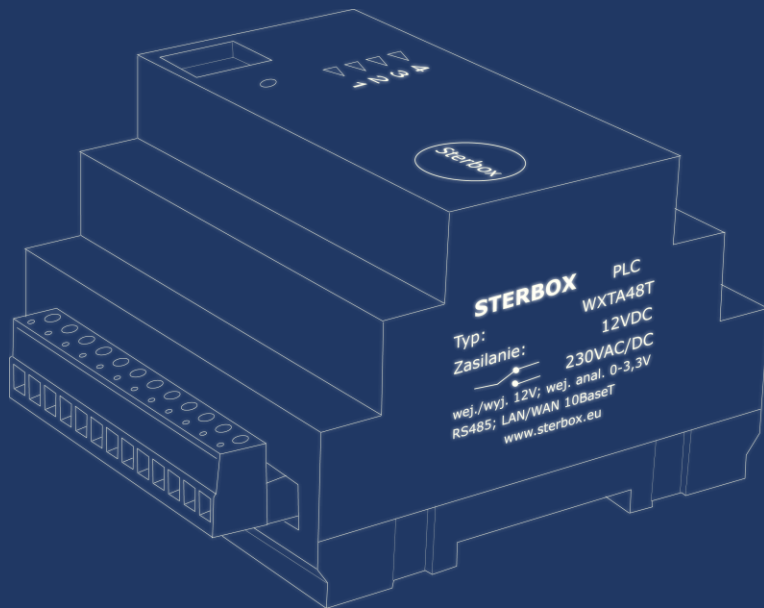




STERBOX

PRZYKŁAD KONFIGURACJI DO
STEROWANIA PWM
4 KANAŁY (RGBW)



Przykład konfiguracji Makrocel do sterowania 4 kanałami PWM (RGBW).

Podstawowe informacje dotyczące podłączenia, oraz konfiguracji modułów do pracy portów jako PWM przedstawione są w instrukcjach:

[PWM przykład 1 \(ściemnianie/rozjaśnianie/kolory\) - sterowanie z klawiszy ekranowych - sceny świetlne.](#)

[PWM przykład 2 \(ściemnianie/rozjaśnianie/kolory\) - sterowanie z klawiszy ekranowych i tradycyjnych - sceny świetlne.](#)

[Instrukcja modułu rozbudowy RaT16 \(nowy\)](#)



Przykładowy wygląd sterowania na stronie przeglądarki.

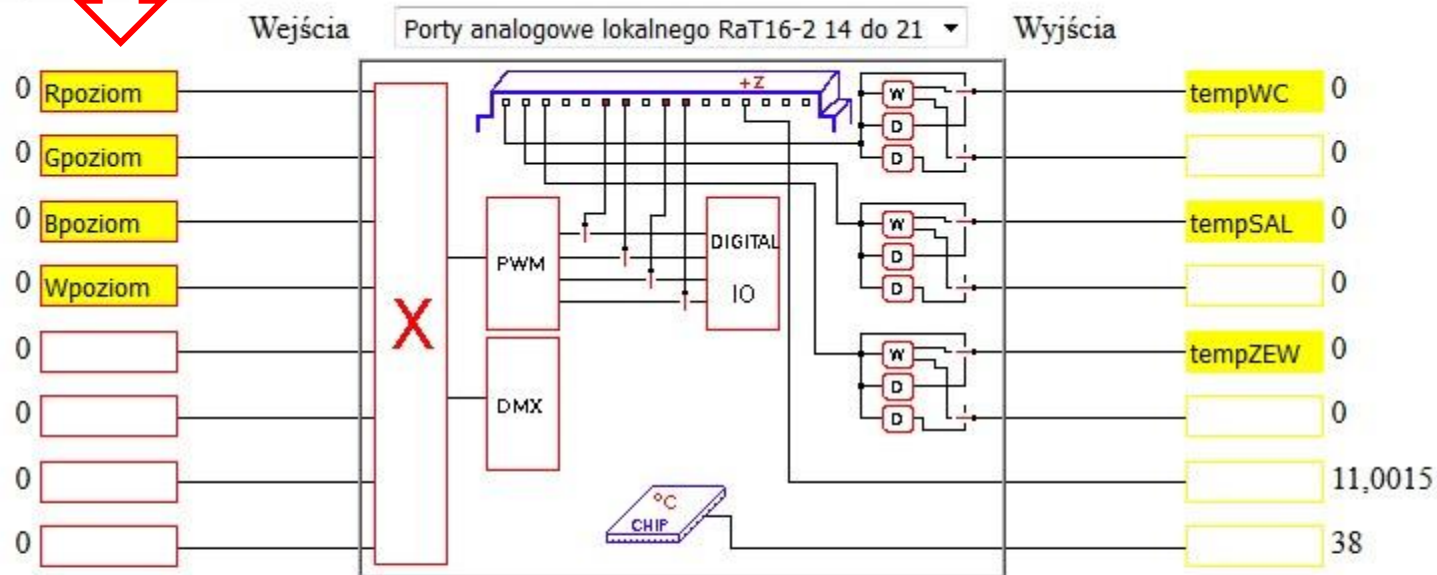
▲ Jaśniej	▲ Jaśniej	▲ Jaśniej	▲ Jaśniej	
ON 100%	ON 100%	ON 100%	ON 100%	
OFF	OFF	OFF	OFF	
▼ Ciemniej	▼ Ciemniej	▼ Ciemniej	▼ Ciemniej	
WOLNE ON	WOLNE ON	WOLNE ON	WOLNE ON	ALL OFF

Makrocelę:

21: Porty analogowe lokalnego RaT16-2 14 do 21 ▾

Ustawienia makroceli

Idź do: Makrocele



Szczegóły makroceli

Formuła wyjścia 1: ai	1 *	Formuła wejścia 1: ao	
Formuła wyjścia 2: ai	1 *	Formuła wejścia 2: ao	
Formuła wyjścia 3: ai	1 *	Formuła wejścia 3: ao	
Formuła wyjścia 4: ai	1 *	Formuła wejścia 4: ao	



W niektórych Makrocelach są też inne funkcje. W takich przypadkach obwody dotyczące sterowania PWM zaznaczone są strzałką na czerwono. Tak jak w tym przypadku.

Makroceli:

39: Klawisz ekranowy "BUTTON" x 8

Ustawienia makroceli

Idź do: Makrocele



Szczegóły makroceli

Styl 1: X=9;Y=C;V=+;C=kol-czer roz-30 st-

Styl 2: X=B;Y=C;V=-;C=kol-nieb roz-30 st-

Styl 3: X=E;Y=C;V=RESET;C=kol-zolt kolko

Styl 4: X=2;Y=8;V=Jaśniej;C=kol-czer trian

Styl 5: X=2;Y=9;V=ON 100%;C=kol-czer kv

Styl 6: kol-czer X=2;Y=A;V=OFF;C=kol-cze

Styl 7: kol-czer X=2;Y=B;V=Ciemniej;C=ko

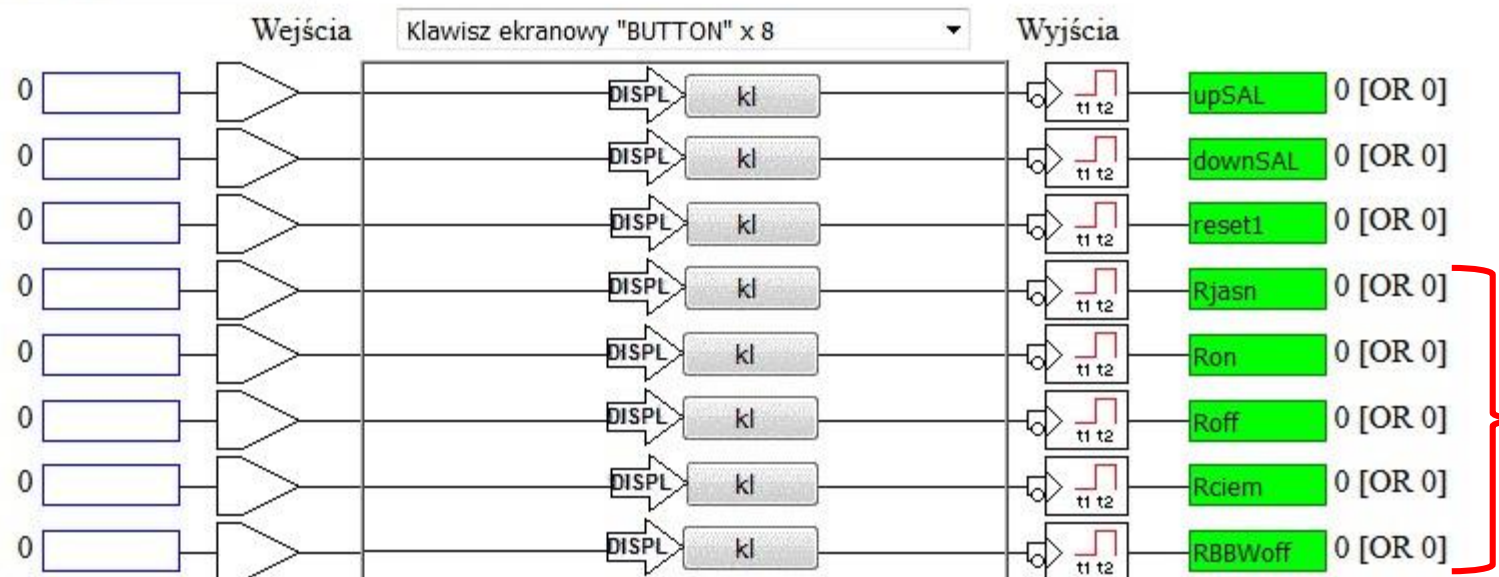
Styl 8: X=6;Y=C;V=ALL OFF;C=kol-czarny |

Makrocela:

39: Klawisz ekranowy "BUTTON" x 8

Ustawienia makroceli

Idź do: Makrocelk



Ustawienia wyjść makroceli

Wyjście 1:	<input checked="" type="checkbox"/> Synchroniczne	Oba zbocza	Impuls	Czas t1= 0	Czas t2= 0,1	<input type="checkbox"/> Negacja
Wyjście 2:	<input checked="" type="checkbox"/> Synchroniczne	Oba zbocza	Impuls	Czas t1= 0	Czas t2= 0,1	<input type="checkbox"/> Negacja
Wyjście 3:	<input checked="" type="checkbox"/> Synchroniczne	Oba zbocza	Impuls	Czas t1= 0	Czas t2= 0,1	<input type="checkbox"/> Negacja
Wyjście 4:	<input checked="" type="checkbox"/> Synchroniczne	Oba zbocza	Impuls	Czas t1= 0	Czas t2= 1	<input type="checkbox"/> Negacja
Wyjście 5:	<input checked="" type="checkbox"/> Synchroniczne	Oba zbocza	Impuls	Czas t1= 0	Czas t2= 0,1	<input type="checkbox"/> Negacja
Wyjście 6:	<input checked="" type="checkbox"/> Synchroniczne	Oba zbocza	Impuls	Czas t1= 0	Czas t2= 0,1	<input type="checkbox"/> Negacja
Wyjście 7:	<input checked="" type="checkbox"/> Synchroniczne	Oba zbocza	Impuls	Czas t1= 0	Czas t2= 1	<input type="checkbox"/> Negacja
Wyjście 8:	<input checked="" type="checkbox"/> Synchroniczne	Oba zbocza	Impuls	Czas t1= 0	Czas t2= 0,1	<input type="checkbox"/> Negacja

Makroceli:

45: Klawisz ekranowy "BUTTON" x 8

Ustawienia makroceli

Idź do: Makroce



Szczegóły makroceli

Styl 1: X=3;Y=8;V=Jaśniej;C=kol-ziel triang

Styl 2: X=3;Y=9;V=ON 100%;C=kol-ziel kw

Styl 3: X=3;Y=A;V=OFF;C=kol-ziel kwad

Styl 4: X=3;Y=8;V=Ciemniej;C=kol-ziel tria

Styl 5: X=4;Y=8;V=Jaśniej;C=triangle_up

Styl 6: X=4;Y=9;V=ON 100%;C=kwad

Styl 7: X=4;Y=A;V=OFF;C=kwad

Styl 8: X=4;Y=8;V=Ciemniej;C=triangle_dn

Makrocela:

45: Klawisz ekranowy "BUTTON" x 8

Ustawienia makroceli

Idź do: Makrocele



Ustawienia wyjść makroceli

- Wyjście 1: Synchroniczne Oba zbocza Impuls Czas t1= 0 Czas t2= 1 Negacja
- Wyjście 2: Synchroniczne Oba zbocza Impuls Czas t1= 0 Czas t2= 0,1 Negacja
- Wyjście 3: Synchroniczne Oba zbocza Impuls Czas t1= 0 Czas t2= 0,1 Negacja
- Wyjście 4: Synchroniczne Oba zbocza Impuls Czas t1= 0 Czas t2= 1 Negacja
- Wyjście 5: Synchroniczne Oba zbocza Impuls Czas t1= 0 Czas t2= 1 Negacja
- Wyjście 6: Synchroniczne Oba zbocza Impuls Czas t1= 0 Czas t2= 0,1 Negacja
- Wyjście 7: Synchroniczne Oba zbocza Impuls Czas t1= 0 Czas t2= 0,1 Negacja
- Wyjście 8: Synchroniczne Oba zbocza Impuls Czas t1= 0 Czas t2= 1 Negacja

Makroceli:

46: Klawisz ekranowy "BUTTON" x 8

Ustawienia makroceli

Idź do: Makroce



Szczegóły makroceli

Styl 1: X=5;Y=8;V=Jaśniej;C=kol-szary tria

Styl 2: X=5;Y=9;V=ON 100%;C=kol-szary k

Styl 3: X=5;Y=A;V=OFF;C=kol-szary kwad

Styl 4: X=5;Y=B;V=Ciemniej;C=kol-szary tr

Styl 5: X=2;Y=C;V=WOLNE ON;C=kol-czer

Styl 6: X=3;Y=C;V=WOLNE ON;C=kol-ziel k

Styl 7: X=4;Y=C;V=WOLNE ON;C=kolko

Styl 8: X=5;Y=C;V=WOLNE ON;C=kol-szary

Makrocel:

46: Klawisz ekranowy "BUTTON" x 8

Ustawienia makroceli

Idź do: Makroce



Ustawienia wyjść makroceli

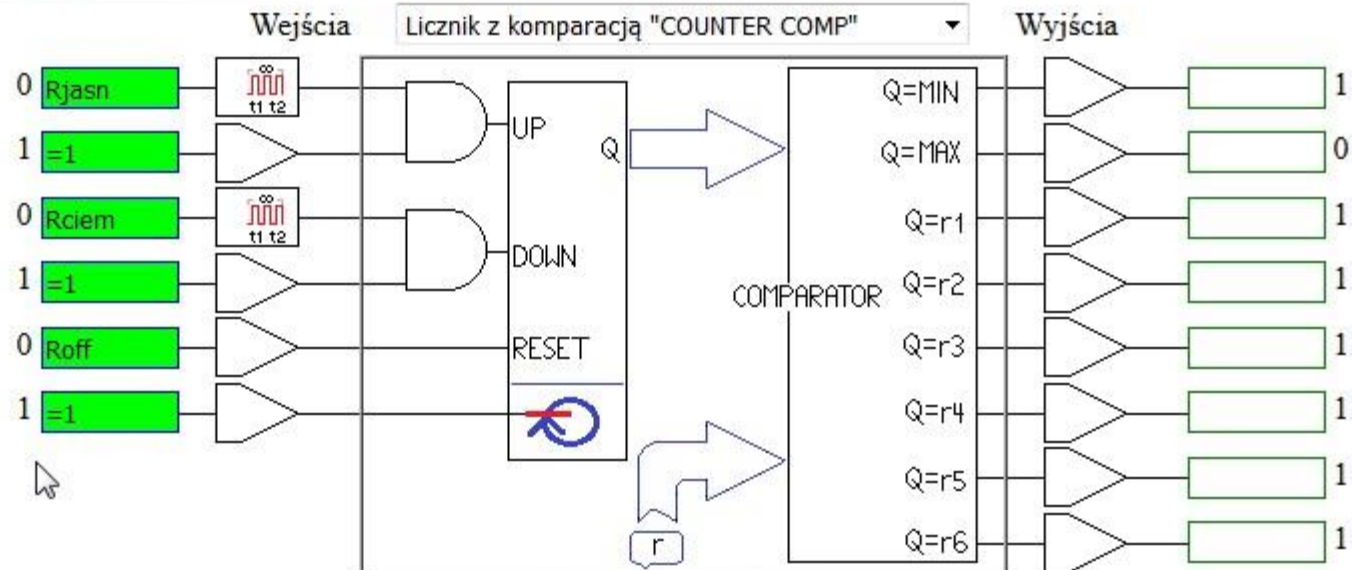
- | | | | | | | |
|------------|---|------------|--------|------------|--------------|----------------------------------|
| Wyjście 1: | <input checked="" type="checkbox"/> Synchroniczne | Oba zbroza | Impuls | Czas t1= 0 | Czas t2= 1 | <input type="checkbox"/> Negacja |
| Wyjście 2: | <input checked="" type="checkbox"/> Synchroniczne | Oba zbroza | Impuls | Czas t1= 0 | Czas t2= 0,1 | <input type="checkbox"/> Negacja |
| Wyjście 3: | <input checked="" type="checkbox"/> Synchroniczne | Oba zbroza | Impuls | Czas t1= 0 | Czas t2= 0,1 | <input type="checkbox"/> Negacja |
| Wyjście 4: | <input checked="" type="checkbox"/> Synchroniczne | Oba zbroza | Impuls | Czas t1= 0 | Czas t2= 1 | <input type="checkbox"/> Negacja |
| Wyjście 5: | <input checked="" type="checkbox"/> Synchroniczne | Oba zbroza | Impuls | Czas t1= 0 | Czas t2= 10 | <input type="checkbox"/> Negacja |
| Wyjście 6: | <input checked="" type="checkbox"/> Synchroniczne | Oba zbroza | Impuls | Czas t1= 0 | Czas t2= 10 | <input type="checkbox"/> Negacja |
| Wyjście 7: | <input checked="" type="checkbox"/> Synchroniczne | Oba zbroza | Impuls | Czas t1= 0 | Czas t2= 10 | <input type="checkbox"/> Negacja |
| Wyjście 8: | <input checked="" type="checkbox"/> Synchroniczne | Oba zbroza | Impuls | Czas t1= 0 | Czas t2= 10 | <input type="checkbox"/> Negacja |

Makroceli:

47: Licznik z komparacją "COUNTER COMP" ▾

[Ustawienia makroceli](#)

Idź do:



[Szczegóły makroceli](#)

Rejestr licznika r=

Rejestr r1= Działanie r1 = ▾ r

Rejestr r2= Działanie r2 = ▾ r

Rejestr r3= Działanie r3 = ▾ r

Rejestr r4= Działanie r4 = ▾ r

Rejestr r5= Działanie r5 = ▾ r

Rejestr r6= Działanie r6 = ▾ r

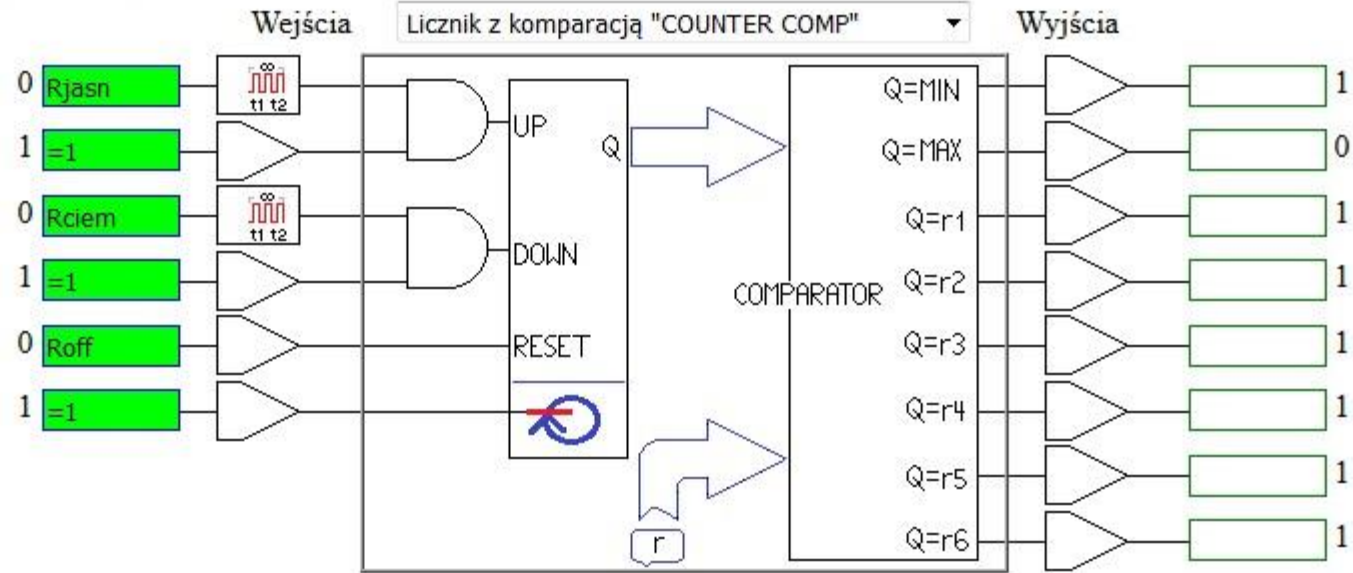
Wartość r_min= Wartość r_max=

Makroceli:

47: Licznik z komparacją "COUNTER COMP" ▾

[Ustawienia makroceli](#)

Idź do: [Makroc](#)



Ustawienia wejść makroceli

Wejście 1: Synchroniczne Generator ▾ Czas t1= 0,01 Czas t2= 0,01 Negacja

Wejście 2: --- ▾ Negacja

Wejście 3: Synchroniczne Generator ▾ Czas t1= 0,01 Czas t2= 0,01 Negacja

Wejście 4: --- ▾ Negacja

Wejście 5: --- ▾ Negacja

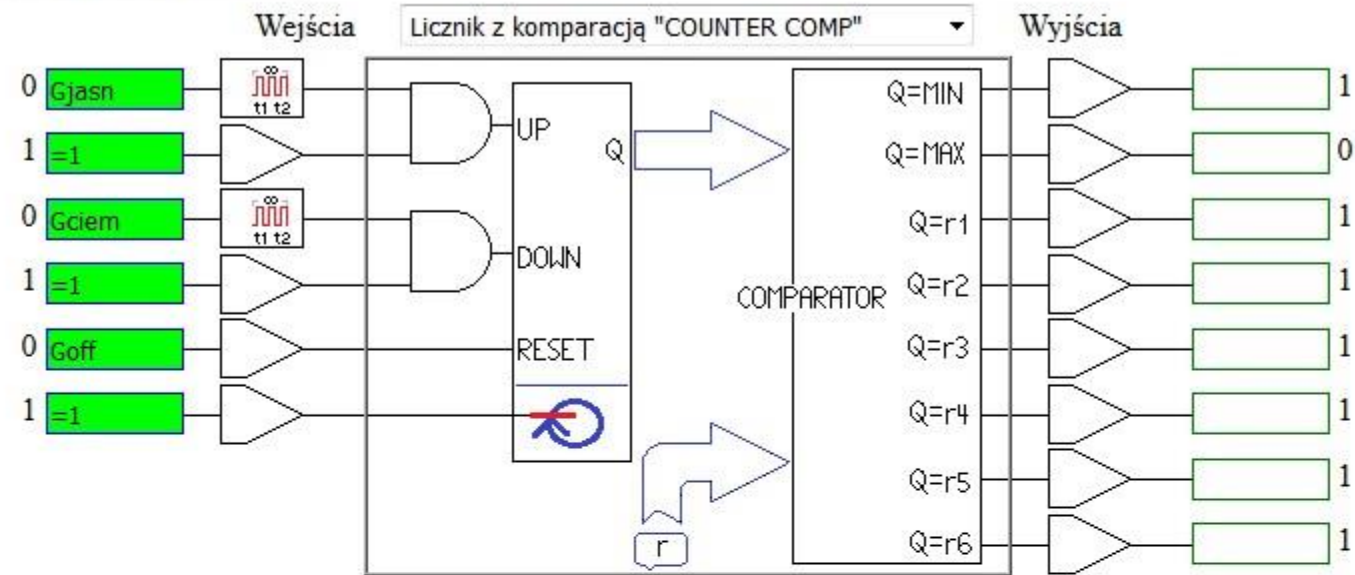
Wejście 6: --- ▾ Negacja

Makrocelo:

48: Licznik z komparacją "COUNTER COMP" ▾

[Ustawienia makroceli](#)

Idź do:



[Szczegóły makroceli](#)

Rejestr licznika r=

Rejestr r1= Działanie r1 = ▾ r

Rejestr r2= Działanie r2 = ▾ r

Rejestr r3= Działanie r3 = ▾ r

Rejestr r4= Działanie r4 = ▾ r

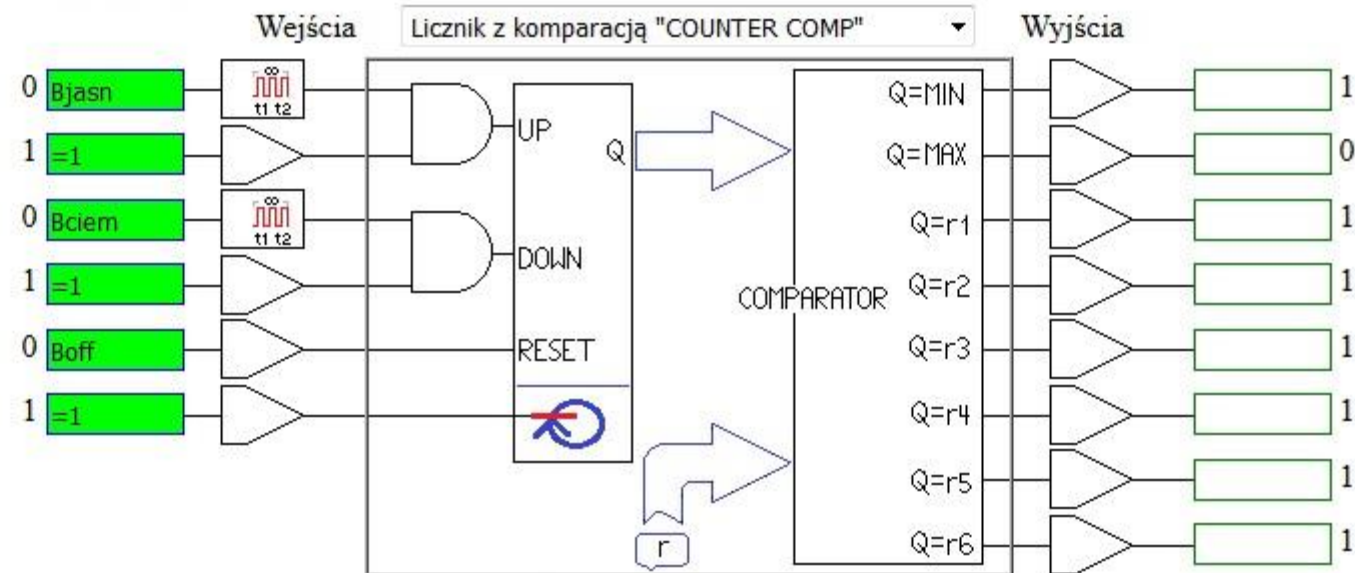
Rejestr r5= Działanie r5 = ▾ r

Rejestr r6= Działanie r6 = ▾ r

Wartość r_min= Wartość r_max=

Makrocel:

49: Licznik z komparacją "COUNTER COMP" ▾

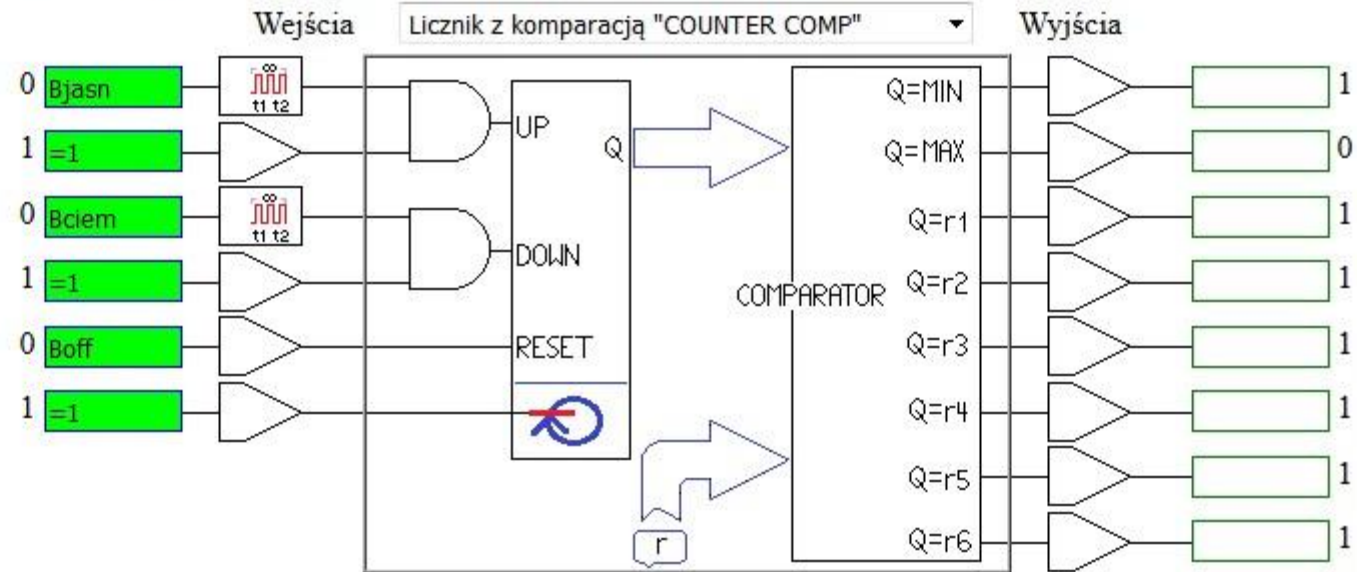
Ustawienia makroceliIdź do: Szczegóły makroceliRejestr licznika r= Rejestr r1= Działanie r1 = ▾ rRejestr r2= Działanie r2 = ▾ rRejestr r3= Działanie r3 = ▾ rRejestr r4= Działanie r4 = ▾ rRejestr r5= Działanie r5 = ▾ rRejestr r6= Działanie r6 = ▾ rWartość r_min= Wartość r_max=

Makrocel:

49: Licznik z komparacją "COUNTER COMP" ▾

Ustawienia makroceli

Idź do: Makr



Ustawienia wejść makroceli

Wejście 1: Synchroniczne Generator ▾ Czas t1= 0,01 Czas t2= 0,01 Negacja

Wejście 2: --- ▾ Negacja

Wejście 3: Synchroniczne Generator ▾ Czas t1= 0,01 Czas t2= 0,01 Negacja

Wejście 4: --- ▾ Negacja

Wejście 5: --- ▾ Negacja

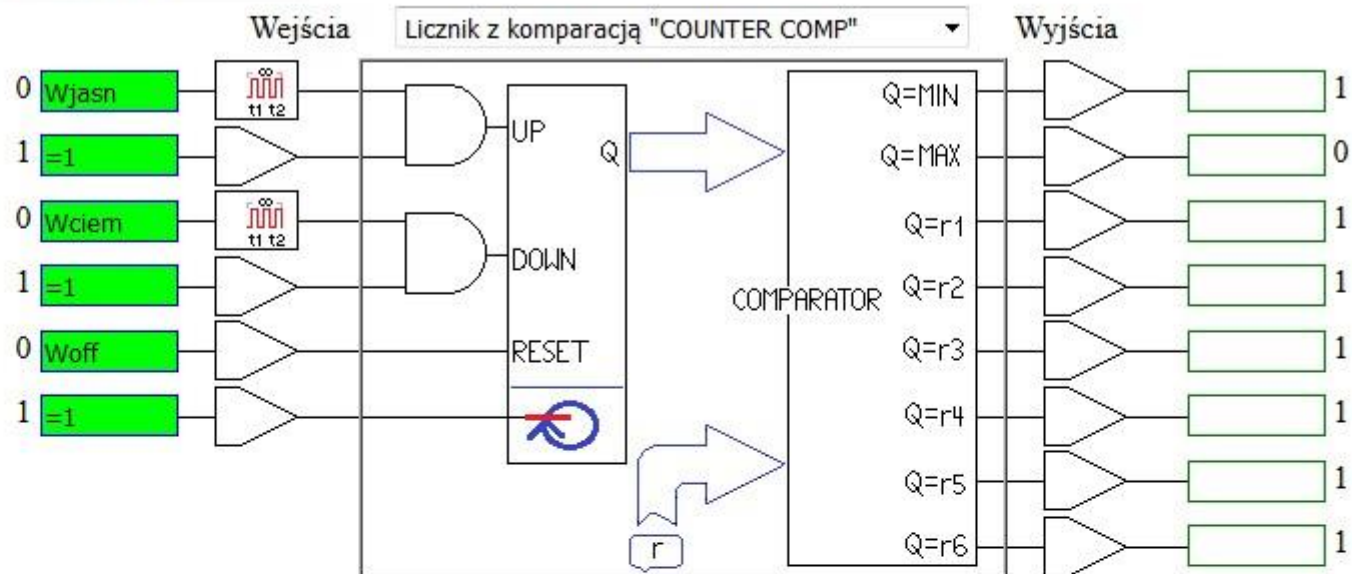
Wejście 6: --- ▾ Negacja

Makrocelę:

50: Licznik z komparacją "COUNTER COMP" ▾

[Ustawienia makroceli](#)

Idź do:



[Szczegóły makroceli](#)

Rejestr licznika r=

Rejestr r1= Działanie r1 = ▾ r

Rejestr r2= Działanie r2 = ▾ r

Rejestr r3= Działanie r3 = ▾ r

Rejestr r4= Działanie r4 = ▾ r

Rejestr r5= Działanie r5 = ▾ r

Rejestr r6= Działanie r6 = ▾ r

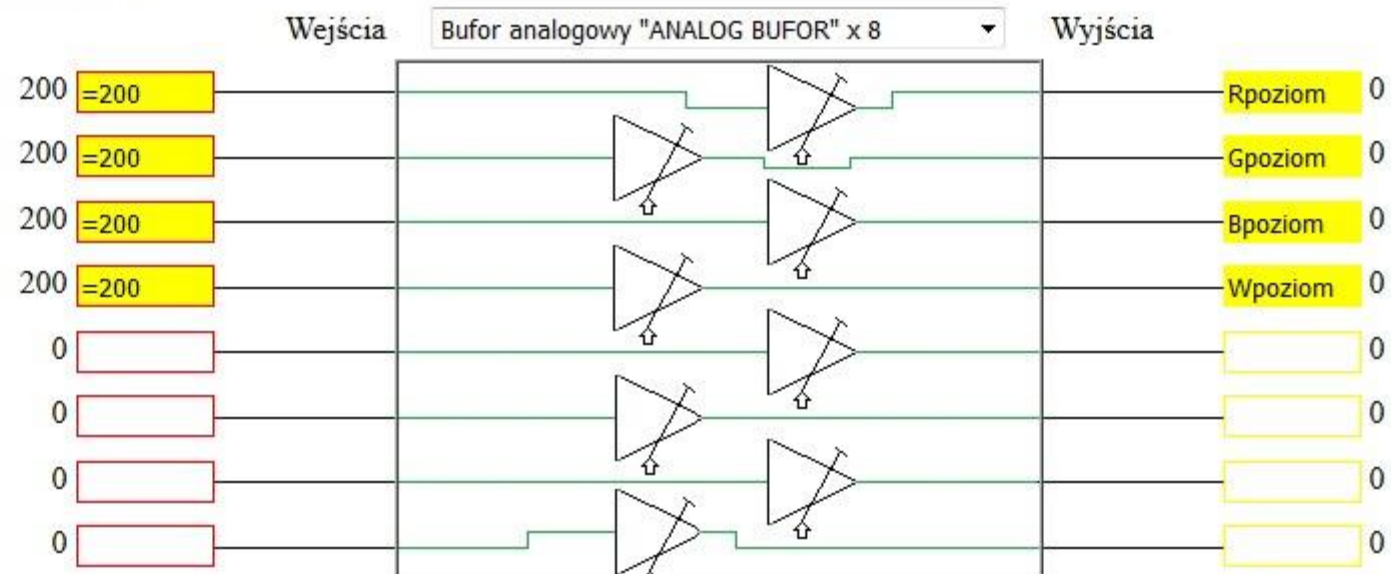
Wartość r_min= Wartość r_max=

Makrocel:

51: Bufor analogowy "ANALOG BUFOR" x 8

[Ustawienia makroceli](#)

Idź do:



[Szczegóły makroceli](#)

Wzmocnienie 1: Offset

Wzmocnienie 2: Offset

Wzmocnienie 3: Offset

Wzmocnienie 4: Offset

Wzmocnienie 5: Offset

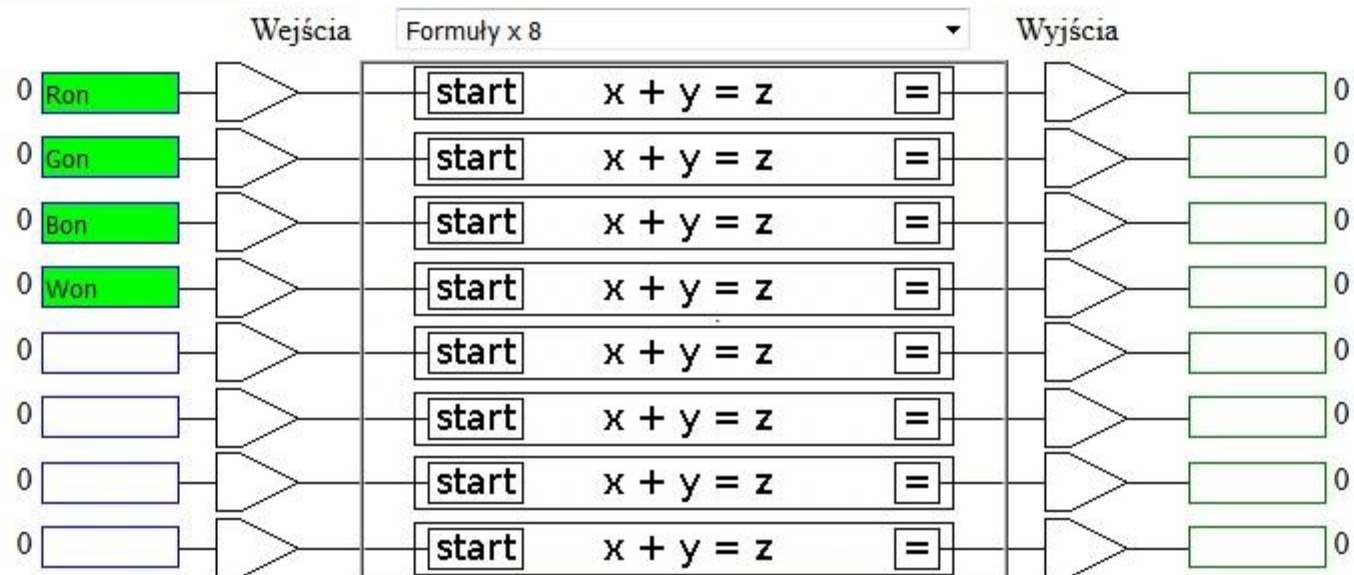
Wzmocnienie 6: Offset

Makroceli:

52: Formuły x 8

[Ustawienia makroceli](#)

Idź do: [Makrocele](#)



[Szczegóły makroceli](#)

Formuła 1: OK 165

Formuła 2: OK 165

Formuła 3: OK 165

Formuła 4: OK 165

Formuła 5: !! 0

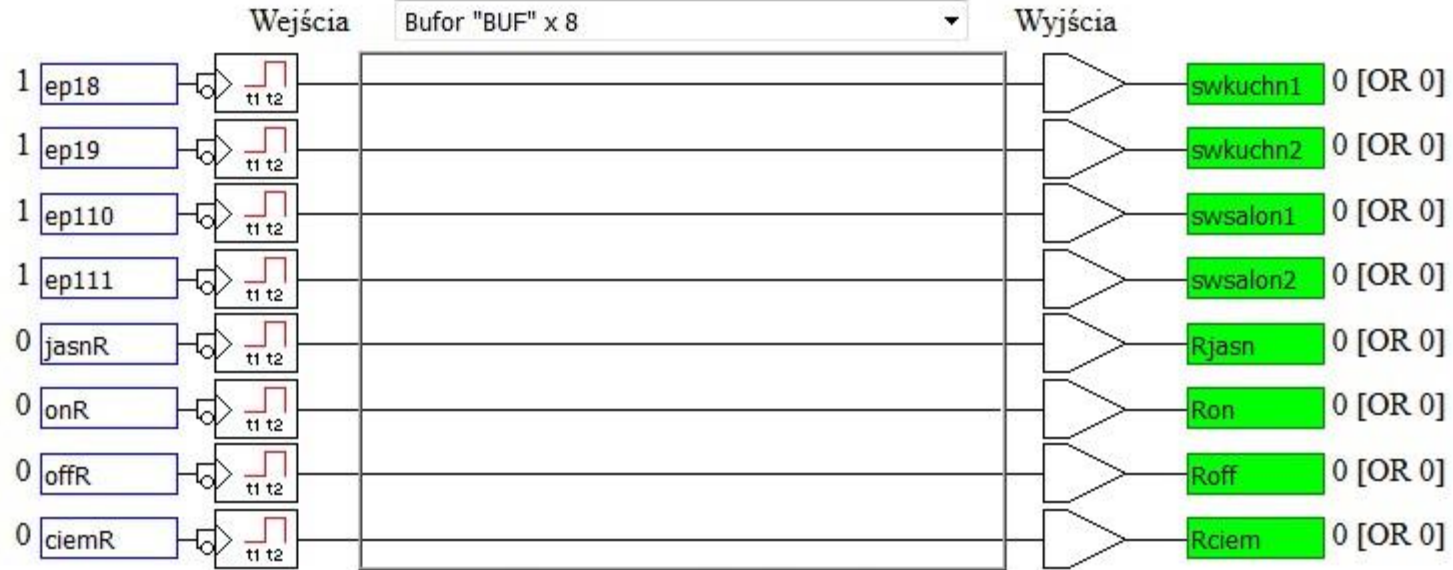
... ..

Konfiguracja do sterowania z aplikacji

Makrocel:

[Ustawienia makroceli](#)

Idź do:



Ustawienia wejść makroceli

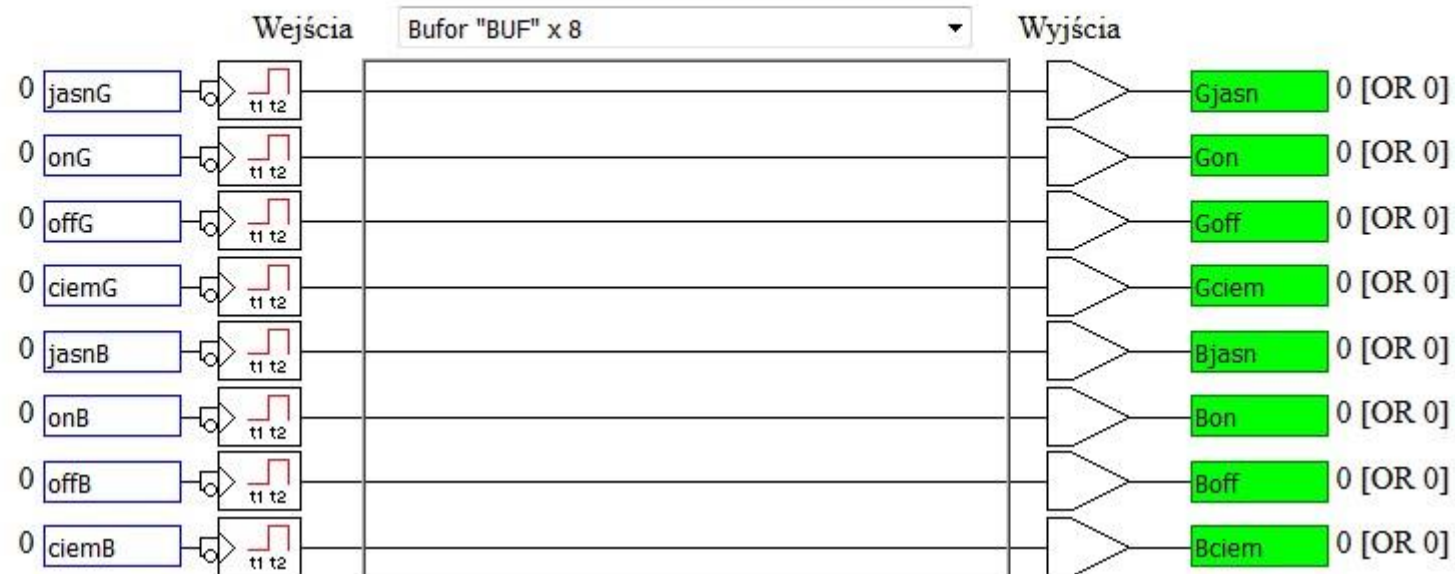
Wejście 1:	<input checked="" type="checkbox"/> Synchroniczne	Oba zbocza	Impuls	Czas t1= 0	Czas t2= 0,1	<input type="checkbox"/> Negacja
Wejście 2:	<input checked="" type="checkbox"/> Synchroniczne	Oba zbocza	Impuls	Czas t1= 0	Czas t2= 0,1	<input type="checkbox"/> Negacja
Wejście 3:	<input checked="" type="checkbox"/> Synchroniczne	Oba zbocza	Impuls	Czas t1= 0	Czas t2= 0,1	<input type="checkbox"/> Negacja
Wejście 4:	<input checked="" type="checkbox"/> Synchroniczne	Oba zbocza	Impuls	Czas t1= 0	Czas t2= 0,1	<input type="checkbox"/> Negacja
Wejście 5:	<input checked="" type="checkbox"/> Synchroniczne	Oba zbocza	Impuls	Czas t1= 0	Czas t2= 1	<input type="checkbox"/> Negacja
Wejście 6:	<input checked="" type="checkbox"/> Synchroniczne	Oba zbocza	Impuls	Czas t1= 0	Czas t2= 0,1	<input type="checkbox"/> Negacja
Wejście 7:	<input checked="" type="checkbox"/> Synchroniczne	Oba zbocza	Impuls	Czas t1= 0	Czas t2= 0,1	<input type="checkbox"/> Negacja
Wejście 8:	<input checked="" type="checkbox"/> Synchroniczne	Oba zbocza	Impuls	Czas t1= 0	Czas t2= 1	<input type="checkbox"/> Negacja

Makroceli:

55: Bufor "BUF" x 8

Ustawienia makroceli

Idź do: Makroc



Ustawienia wejść makroceli

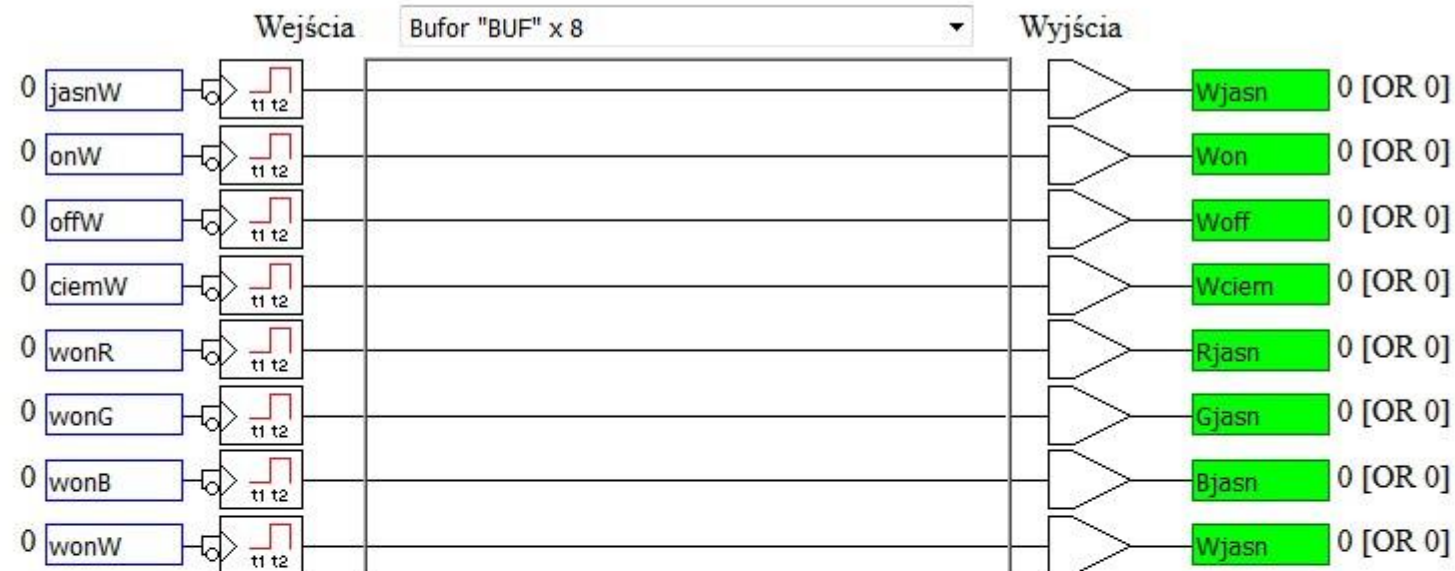
- | | | | | | | |
|------------|---|------------|--------|------------|--------------|----------------------------------|
| Wejście 1: | <input checked="" type="checkbox"/> Synchroniczne | Oba zbocza | Impuls | Czas t1= 0 | Czas t2= 1 | <input type="checkbox"/> Negacja |
| Wejście 2: | <input checked="" type="checkbox"/> Synchroniczne | Oba zbocza | Impuls | Czas t1= 0 | Czas t2= 0,1 | <input type="checkbox"/> Negacja |
| Wejście 3: | <input checked="" type="checkbox"/> Synchroniczne | Oba zbocza | Impuls | Czas t1= 0 | Czas t2= 0,1 | <input type="checkbox"/> Negacja |
| Wejście 4: | <input checked="" type="checkbox"/> Synchroniczne | Oba zbocza | Impuls | Czas t1= 0 | Czas t2= 1 | <input type="checkbox"/> Negacja |
| Wejście 5: | <input checked="" type="checkbox"/> Synchroniczne | Oba zbocza | Impuls | Czas t1= 0 | Czas t2= 1 | <input type="checkbox"/> Negacja |
| Wejście 6: | <input checked="" type="checkbox"/> Synchroniczne | Oba zbocza | Impuls | Czas t1= 0 | Czas t2= 0,1 | <input type="checkbox"/> Negacja |
| Wejście 7: | <input checked="" type="checkbox"/> Synchroniczne | Oba zbocza | Impuls | Czas t1= 0 | Czas t2= 0,1 | <input type="checkbox"/> Negacja |
| Wejście 8: | <input checked="" type="checkbox"/> Synchroniczne | Oba zbocza | Impuls | Czas t1= 0 | Czas t2= 1 | <input type="checkbox"/> Negacja |

Makroceli:

56: Bufor "BUF" x 8

Ustawienia makroceli

Idź do: Makroce



Ustawienia wejść makroceli

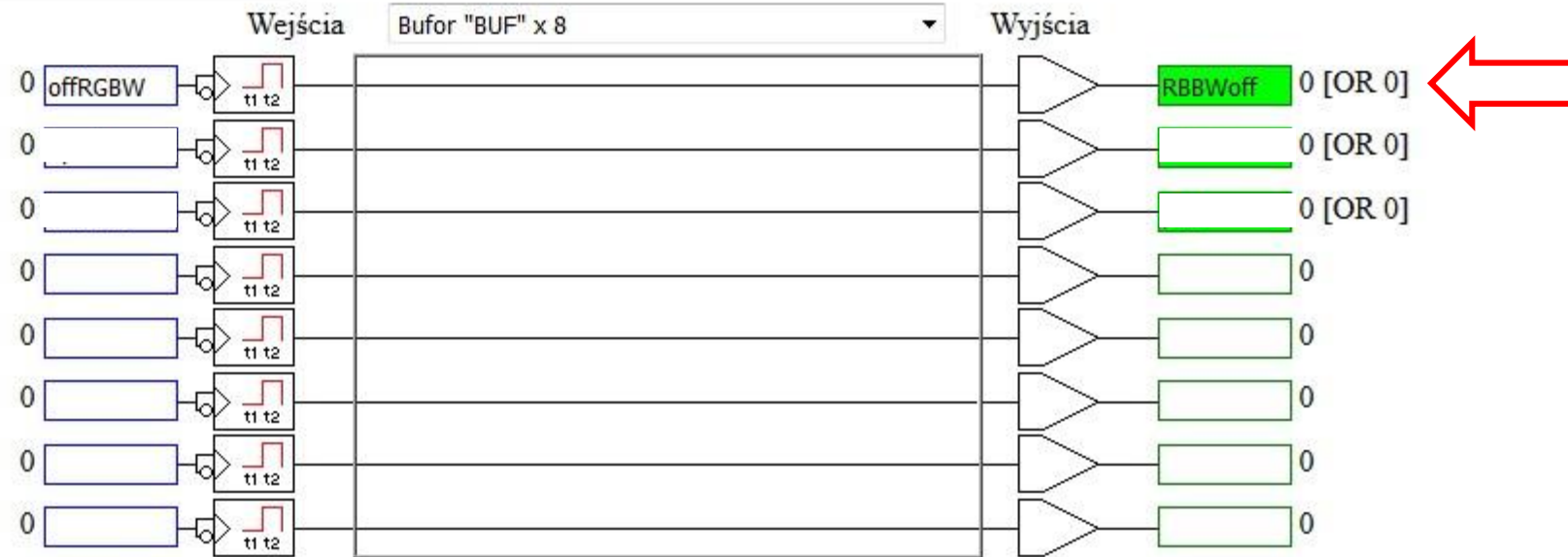
Wejście 1:	<input checked="" type="checkbox"/> Synchroniczne	Oba zbocza	Impuls	Czas t1= 0	Czas t2= 0,1	<input type="checkbox"/> Negacja
Wejście 2:	<input checked="" type="checkbox"/> Synchroniczne	Oba zbocza	Impuls	Czas t1= 0	Czas t2= 0,1	<input type="checkbox"/> Negacja
Wejście 3:	<input checked="" type="checkbox"/> Synchroniczne	Oba zbocza	Impuls	Czas t1= 0	Czas t2= 0,1	<input type="checkbox"/> Negacja
Wejście 4:	<input checked="" type="checkbox"/> Synchroniczne	Oba zbocza	Impuls	Czas t1= 0	Czas t2= 0,1	<input type="checkbox"/> Negacja
Wejście 5:	<input checked="" type="checkbox"/> Synchroniczne	Oba zbocza	Impuls	Czas t1= 0	Czas t2= 10	<input type="checkbox"/> Negacja
Wejście 6:	<input checked="" type="checkbox"/> Synchroniczne	Oba zbocza	Impuls	Czas t1= 0	Czas t2= 10	<input type="checkbox"/> Negacja
Wejście 7:	<input checked="" type="checkbox"/> Synchroniczne	Oba zbocza	Impuls	Czas t1= 0	Czas t2= 10	<input type="checkbox"/> Negacja
Wejście 8:	<input checked="" type="checkbox"/> Synchroniczne	Oba zbocza	Impuls	Czas t1= 0	Czas t2= 10	<input type="checkbox"/> Negacja

Makrocelo:

57: Bufor "BUF" x 8

Ustawienia makroceli

Idź do: Makroceli



Ustawienia wejść makroceli

- | | | | | | | |
|------------|---|------------|--------|--------------|--------------|----------------------------------|
| Wejście 1: | <input checked="" type="checkbox"/> Synchroniczne | Oba zbocza | Impuls | Czas t1= 0 | Czas t2= 0,1 | <input type="checkbox"/> Negacja |
| Wejście 2: | <input checked="" type="checkbox"/> Synchroniczne | Oba zbocza | Impuls | Czas t1= 0 | Czas t2= 0,1 | <input type="checkbox"/> Negacja |
| Wejście 3: | <input checked="" type="checkbox"/> Synchroniczne | Oba zbocza | Impuls | Czas t1= 0,5 | Czas t2= 15 | <input type="checkbox"/> Negacja |
| Wejście 4: | <input checked="" type="checkbox"/> Synchroniczne | Oba zbocza | Impuls | Czas t1= 0 | Czas t2= 0,1 | <input type="checkbox"/> Negacja |
| Wejście 5: | <input checked="" type="checkbox"/> Synchroniczne | Oba zbocza | Impuls | Czas t1= 0 | Czas t2= 0,1 | <input type="checkbox"/> Negacja |
| Wejście 6: | <input checked="" type="checkbox"/> Synchroniczne | Oba zbocza | Impuls | Czas t1= 0 | Czas t2= 0,1 | <input type="checkbox"/> Negacja |
| Wejście 7: | <input checked="" type="checkbox"/> Synchroniczne | Oba zbocza | Impuls | Czas t1= 0 | Czas t2= 0,1 | <input type="checkbox"/> Negacja |
| Wejście 8: | <input checked="" type="checkbox"/> Synchroniczne | Oba zbocza | Impuls | Czas t1= 0 | Czas t2= 0,1 | <input type="checkbox"/> Negacja |

RaT16-2 ▾

[Ustawienia modułu rozszerzeń](#)Idź do: [Ustawienia rozszerzeń](#) ▾

Ustawienia wejść analogowych makroceli

Tryb pracy wejścia 1	Numer 1 ROM DS18B20	Numer 2 ROM DS18B20
Temperatura DS18B20 ▾	0000000000000000	0000000000000000
Tryb pracy wejścia 2	Numer 1 ROM DS18B20	Numer 2 ROM DS18B20
Temperatura DS18B20 ▾	0000000000000000	0000000000000000
Tryb pracy wejścia 3	Numer 1 ROM DS18B20	Numer 2 ROM DS18B20
Temperatura DS18B20 ▾	0000000000000000	0000000000000000

Tryb pracy portów cyfrowych 3 do 6 modułu

Port 3 modułu	Port 4 modułu	Port 5 modułu	Port 6 modułu
Modulator PWM ▾	Modulator PWM ▾	Modulator PWM ▾	Modulator PWM ▾

Mapowanie wyjść analogowych modułu

Wyjście 1	Wyjście 2	Wyjście 3	Wyjście 4	Wyjście 5	Wyjście 6	Wyjście 7	Wyjście 8
PWM Port 3 ▾	PWM Port 4 ▾	PWM Port 5 ▾	PWM Port 6 ▾	Wyłączone ▾	Wyłączone ▾	Wyłączone ▾	Wyłączone ▾

Ustawienia portu szeregowego modułu

Tryb pracy portu	Prędkość bodów	Bity danych	Parzystość	Bity stopu
Port Sterbox ▾	9600	8 ▾	None ▾	1 ▾

Ustawienia ogólne modułu

Numer modułu	Wersja oprogramowania	Numer seryjny	Zapis ustawień
2 ▾	VM18 S10	O0013LSE	<input type="button" value="Zastosuj"/>