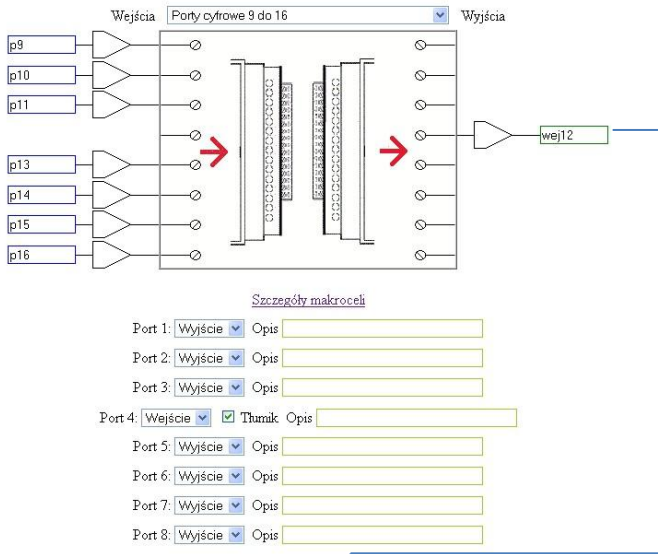


Przykład zaprogramowania jeden przycisk wiele funkcji.

Możliwość sterowania do 7 urządzeń za pomocą jednego przycisku (Jednego wejścia).



Szczegóły makroceli

Port 1: Wyjście Opis

Port 2: Wyjście Opis

Port 3: Wyjście Opis

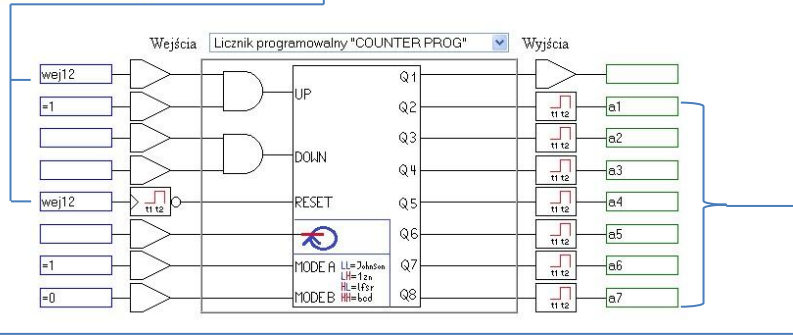
Port 4: Wejście Tłumak Opis

Port 5: Wyjście Opis

Port 6: Wyjście Opis

Port 7: Wyjście Opis

Port 8: Wyjście Opis



Ustawienia wejść makroceli

Wejście 1: Negacja

Wejście 2: Negacja

Wejście 3: Negacja

Wejście 4: Negacja

Wejście 5: Synchroniczne Narastające Monoflop M Czas t1=0 Czas t2=2 Negacja

Wejście 6: Negacja

Wejście 7: Negacja

Wejście 8: Negacja

Ustawienia wyjść makroceli

Wyjście 1: Negacja

Wyjście 2: Synchroniczne Impuls Czas t1=1 Czas t2=0.1 Negacja

Wyjście 3: Synchroniczne Impuls Czas t1=1 Czas t2=0.1 Negacja

Wyjście 4: Synchroniczne Impuls Czas t1=1 Czas t2=0.1 Negacja

Wyjście 5: Synchroniczne Impuls Czas t1=1 Czas t2=0.1 Negacja

Wyjście 6: Synchroniczne Impuls Czas t1=1 Czas t2=0.1 Negacja

Wyjście 7: Synchroniczne Impuls Czas t1=1 Czas t2=0.1 Negacja

Wyjście 8: Synchroniczne Impuls Czas t1=1 Czas t2=0.1 Negacja

