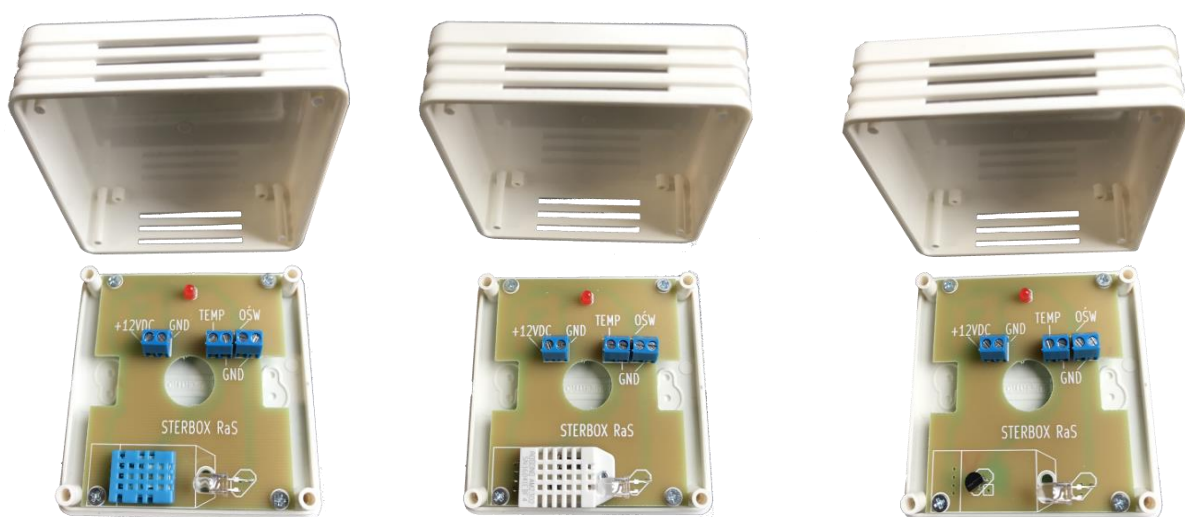


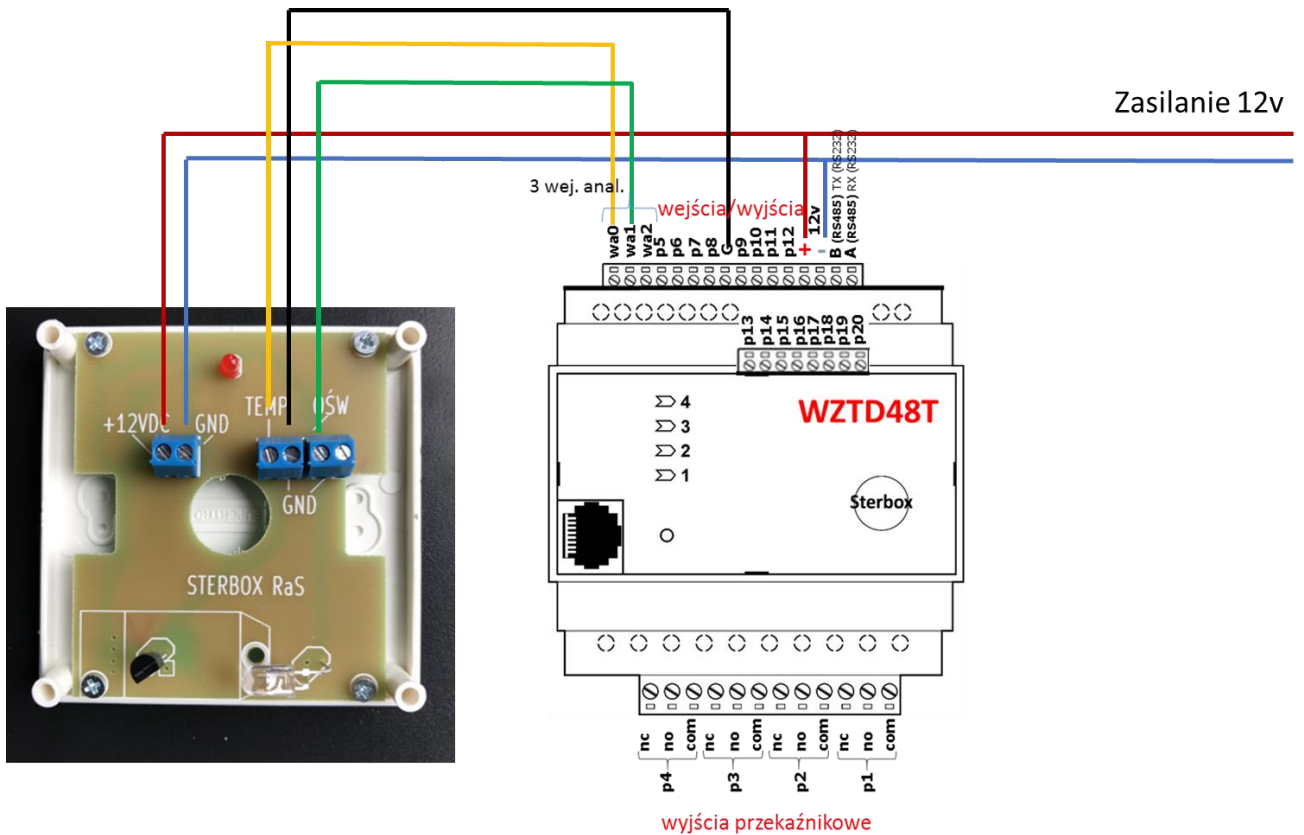
INSTRUKCJA CZUJNIKÓW RaS

- temperatura
- wilgotność
- oświetlenie

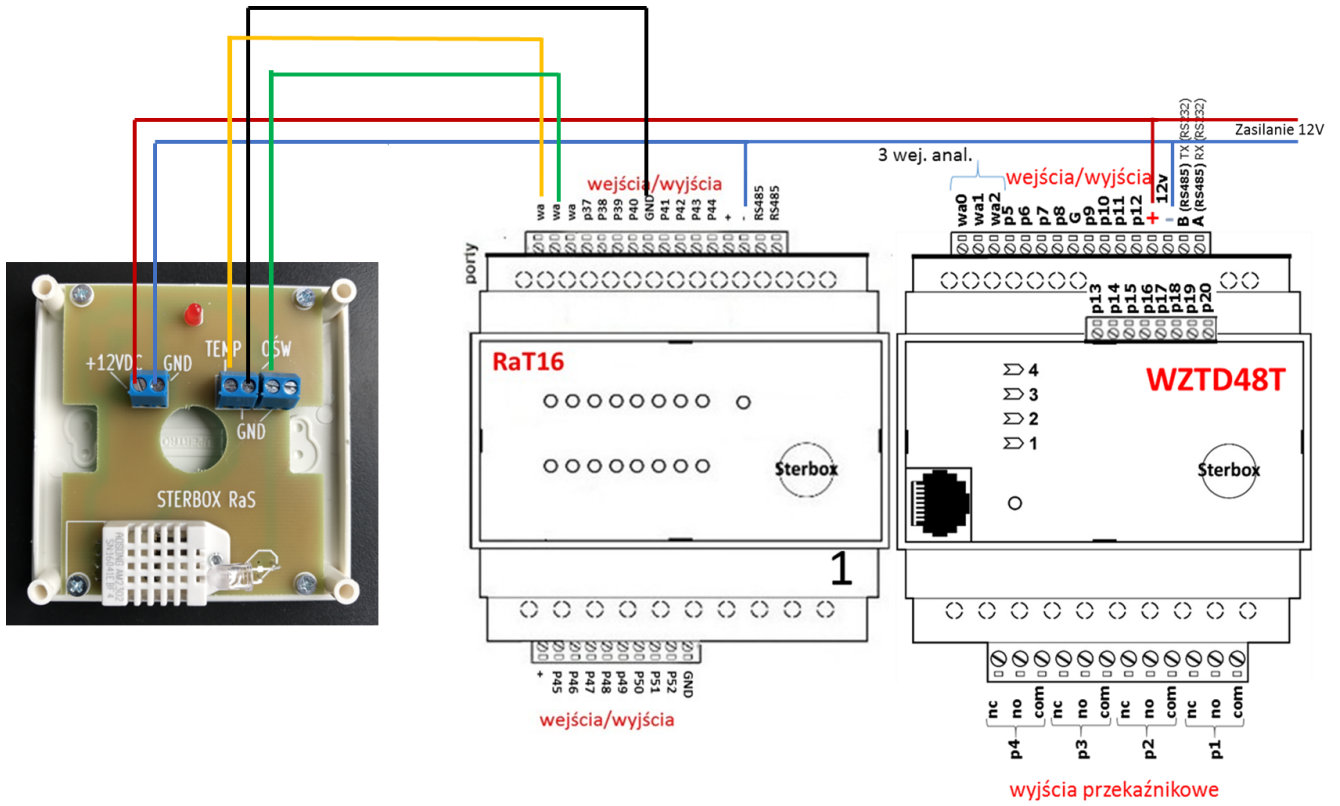


Przepraszamy instrukcja jeszcze nie kompletna - w trakcie tworzenia

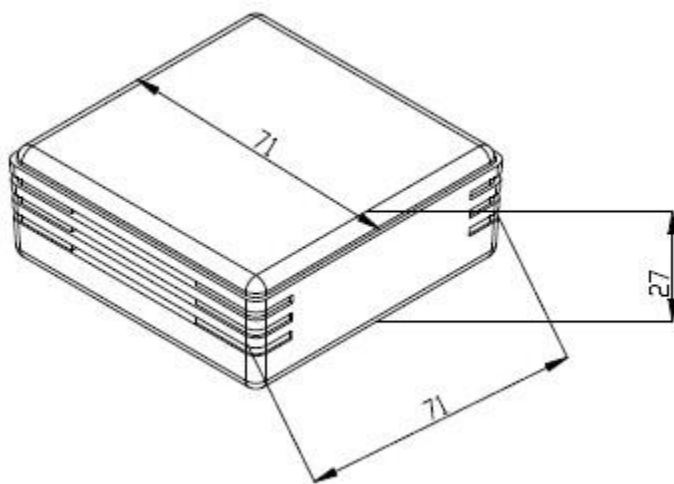
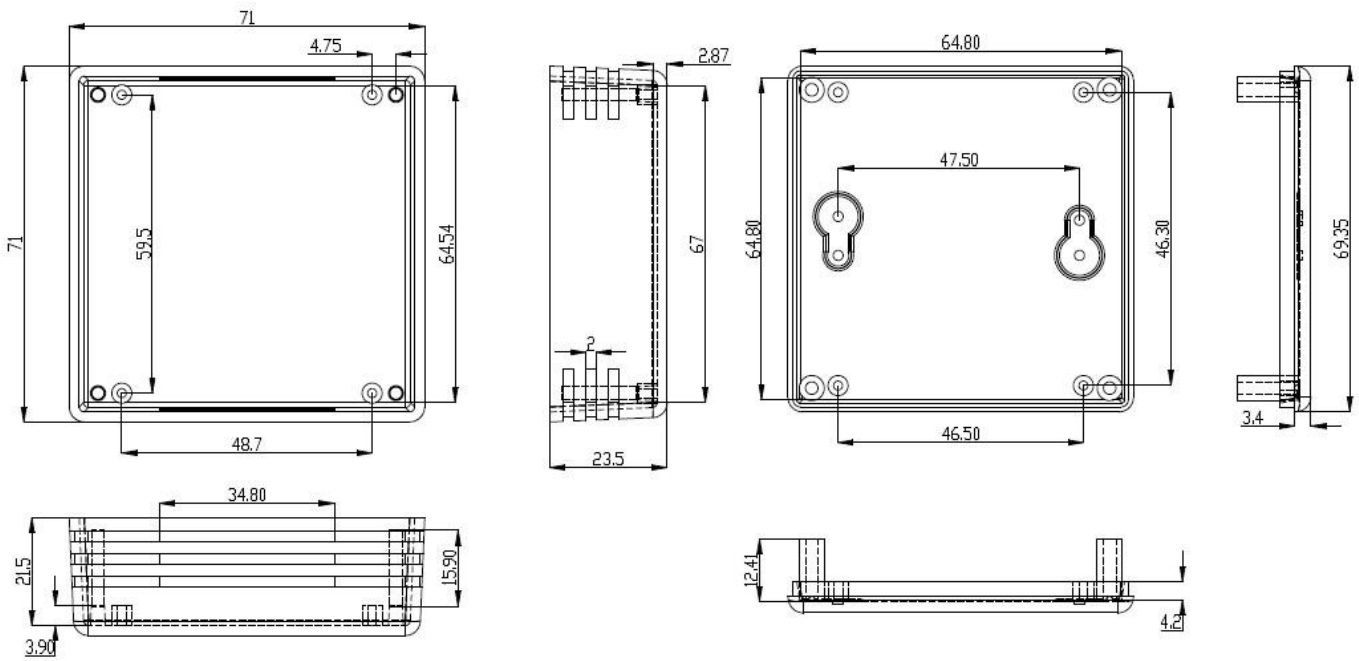
Przykład podłączenia czujnika temperatury, i oświetlenia do modułu głównego



Przykład podłączenia czujnika temperatury, wilgotności i oświetlenia do modułu rozbudowy



Wymiary obudowy

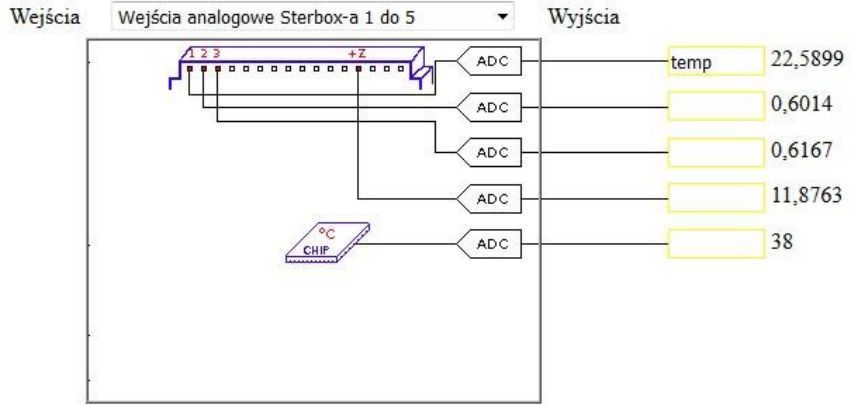


Ustawienie temperatury dla czujników -30 +50 stC

Wejścia analogowe Sterbox-a 1 do 5

Ustawienia makroceli

102 000 | 1000000



Szczegóły makroceli

Formuła wejścia 1: ao

Formuła wejścia 2: ao

Formuła wejścia 3: ao

Formuła wejścia 4: ao

Formuła wejścia 5: ao

lub

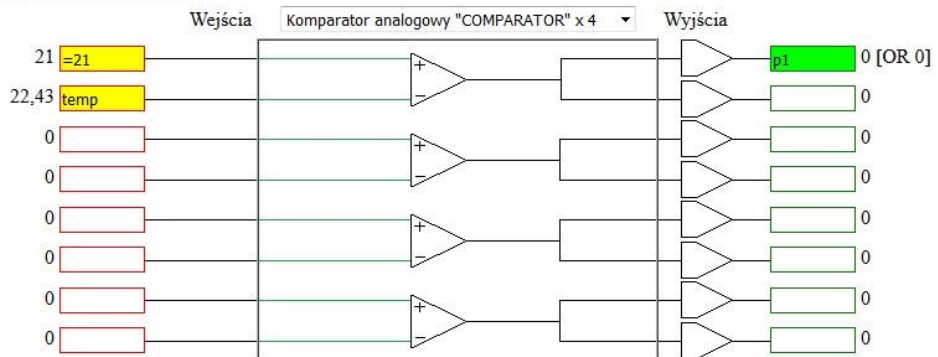
Formuła wejścia 1: ao

Podstawowa konfiguracja dla pracy jako termostat do sterowania temperaturą

Komparator analogowy "COMPARATOR" x 4

Ustawienia makroceli

102 000 | 1000000



Szczegóły makroceli

Histeresa 1:

Histeresa 2:

Histeresa 3:

Histeresa 4:

Cd. nastąpi niebawem .



