

# STERBOX RaR1-3/8 płytki koder

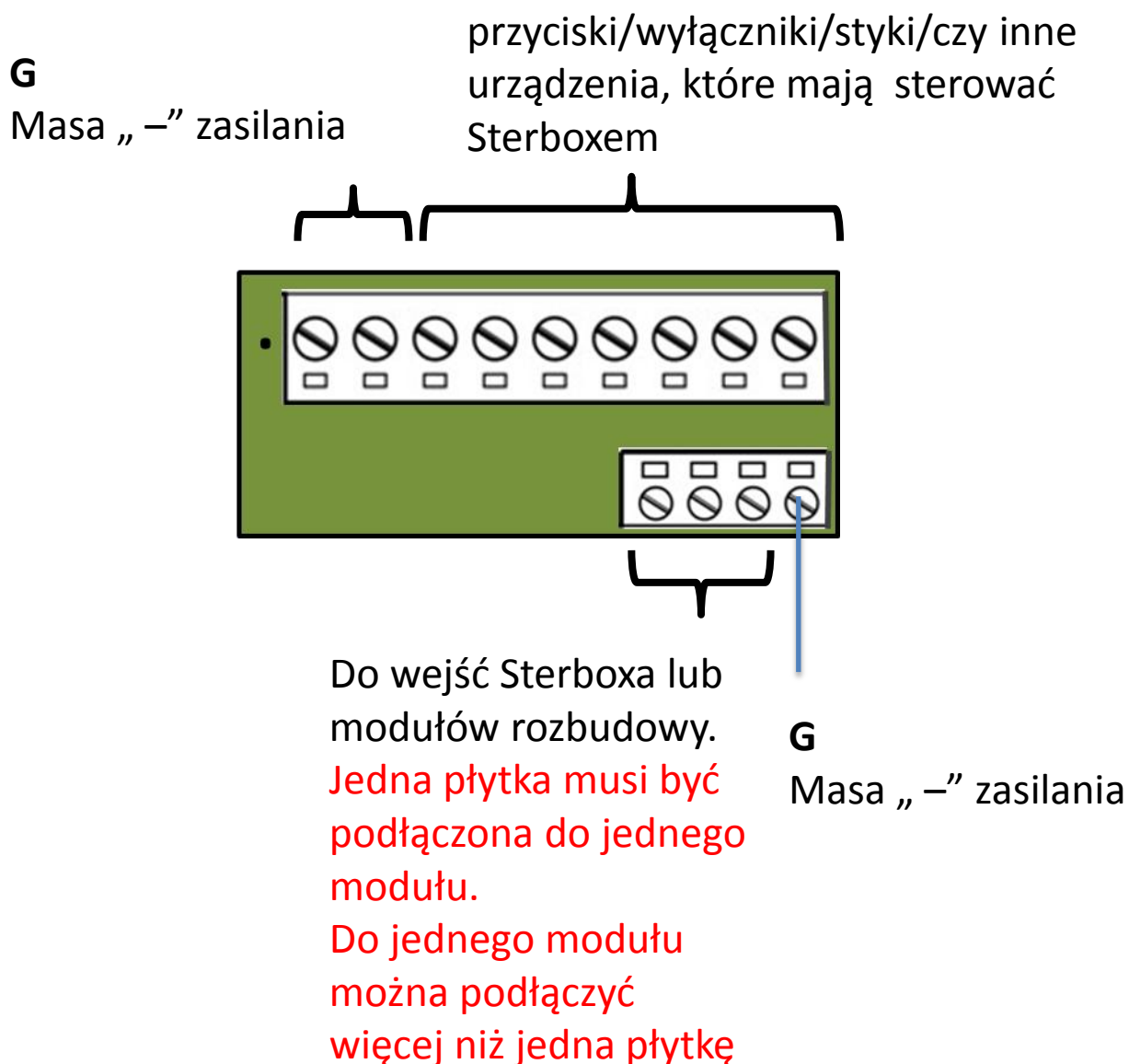


**Instrukcja płytki kodera, podłączenie i konfiguracja.**

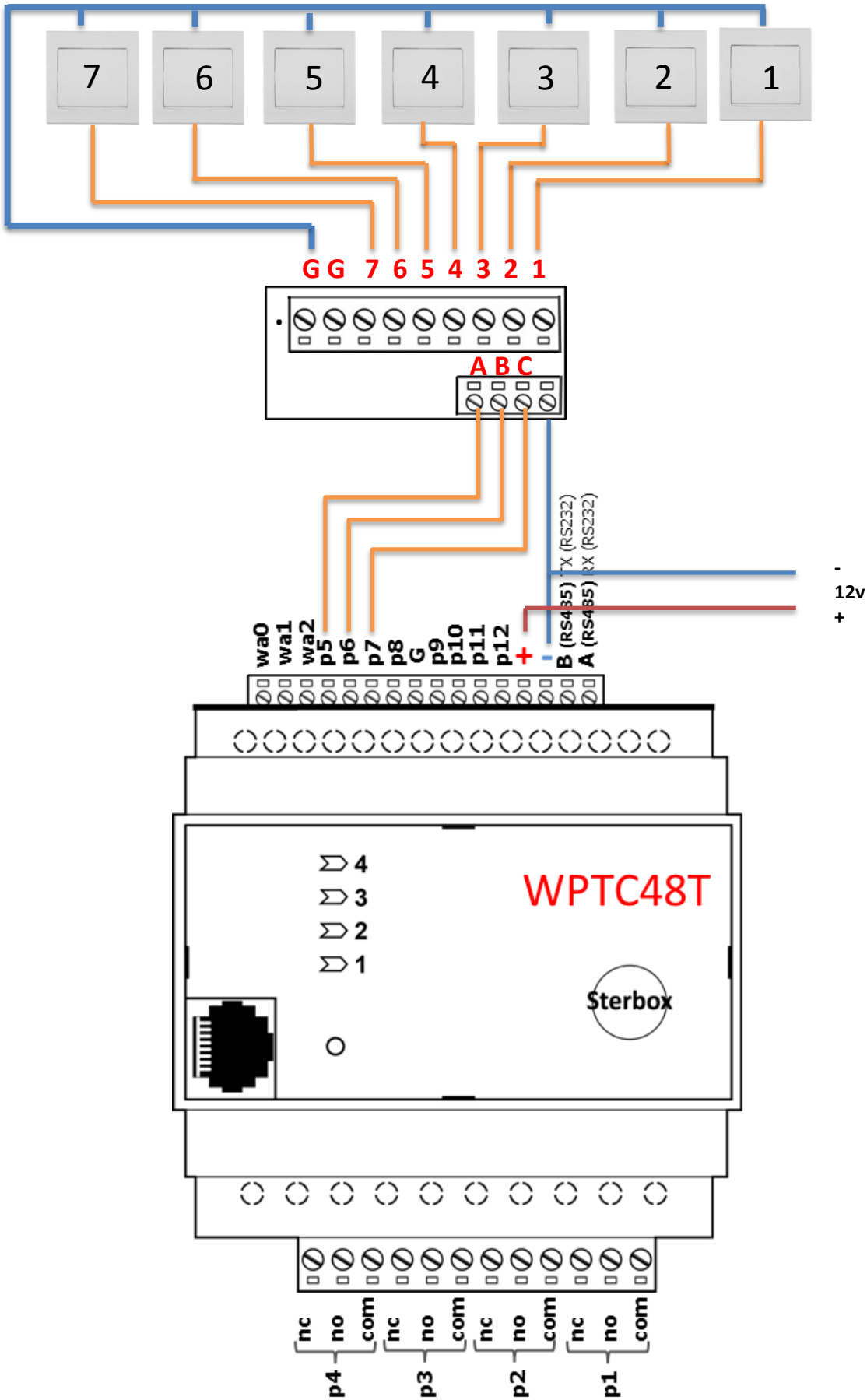
## Przeznaczenie.

Instrukcja dotyczy płytki kodera RaR1-3/8. Płytkę zawiera elementy elektroniczne oraz dwa zestawy złączy śrubowych. Złącze mniejsze ( 4 stykowe) łączmy z wejściami Sterboxa ( lub modułów rozbudowy) i masą a złącze większe ( 9 stykowe) to 7 wejść i dwie masy, które są ze sobą połączone. Do tych wejść można podłączyć przyciski/wyłączniki/styki/czy inne urządzenia, które mają sterować Sterboxem. Jest to rozwiązanie , które umożliwia powiększenie ilości wejść w urządzeniu a tym samym zwiększenie ilości portów.

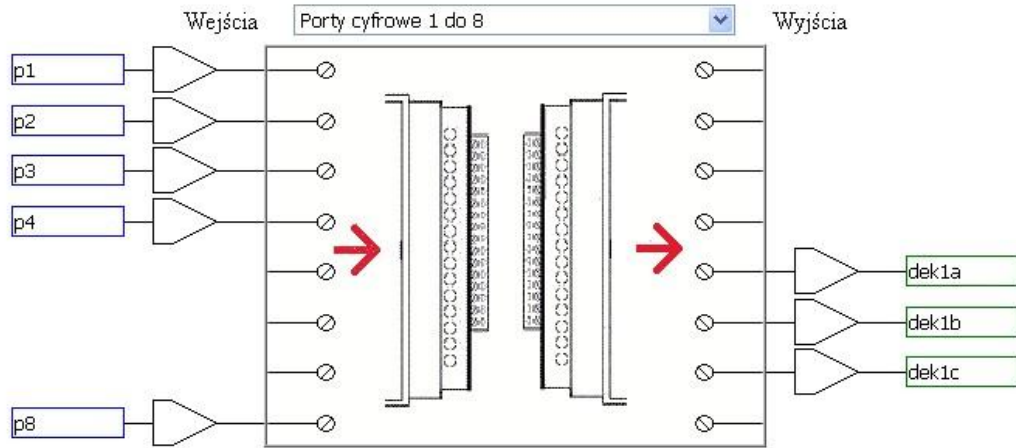
Dzięki tej płytce i Makroceli: Dekoder 1 z 8 „DECODER”, z trzech wejść w Sterboxie możemy uzyskać 7 fizycznych wejść 1:1



# Przykład podłączenia do modułu głównego.



# Przykład konfiguracji według podłączenia jw..



## Szczegóły makroceli

Port 1: Wyjście  Opis

Port 2: Wyjście  Opis

Port 3: Wyjście  Opis

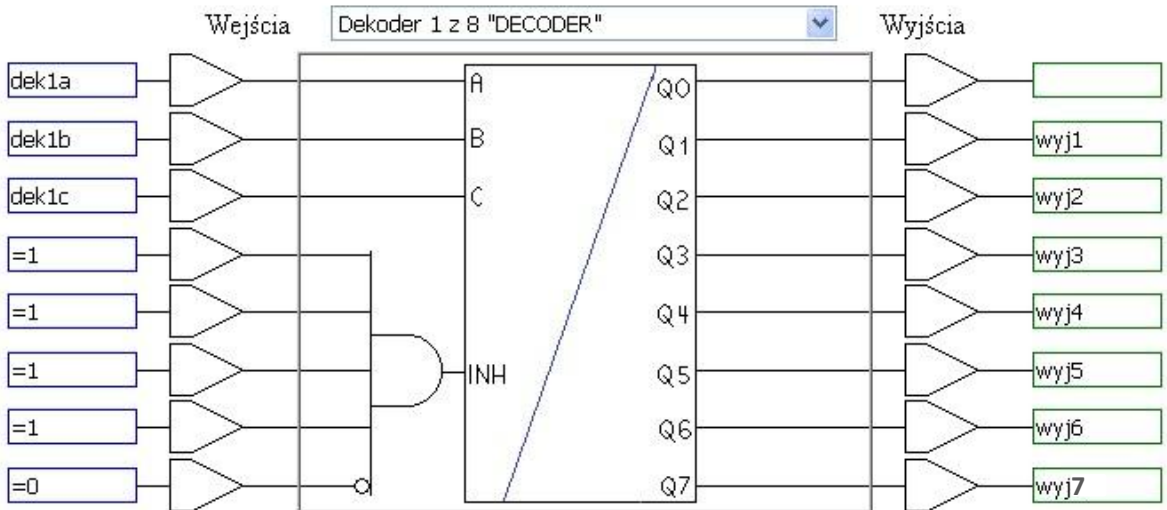
Port 4: Wyjście  Opis

Port 5: Wejście  Tłumik Opis

Port 6: Wejście  Tłumik Opis

Port 7: Wejście  Tłumik Opis

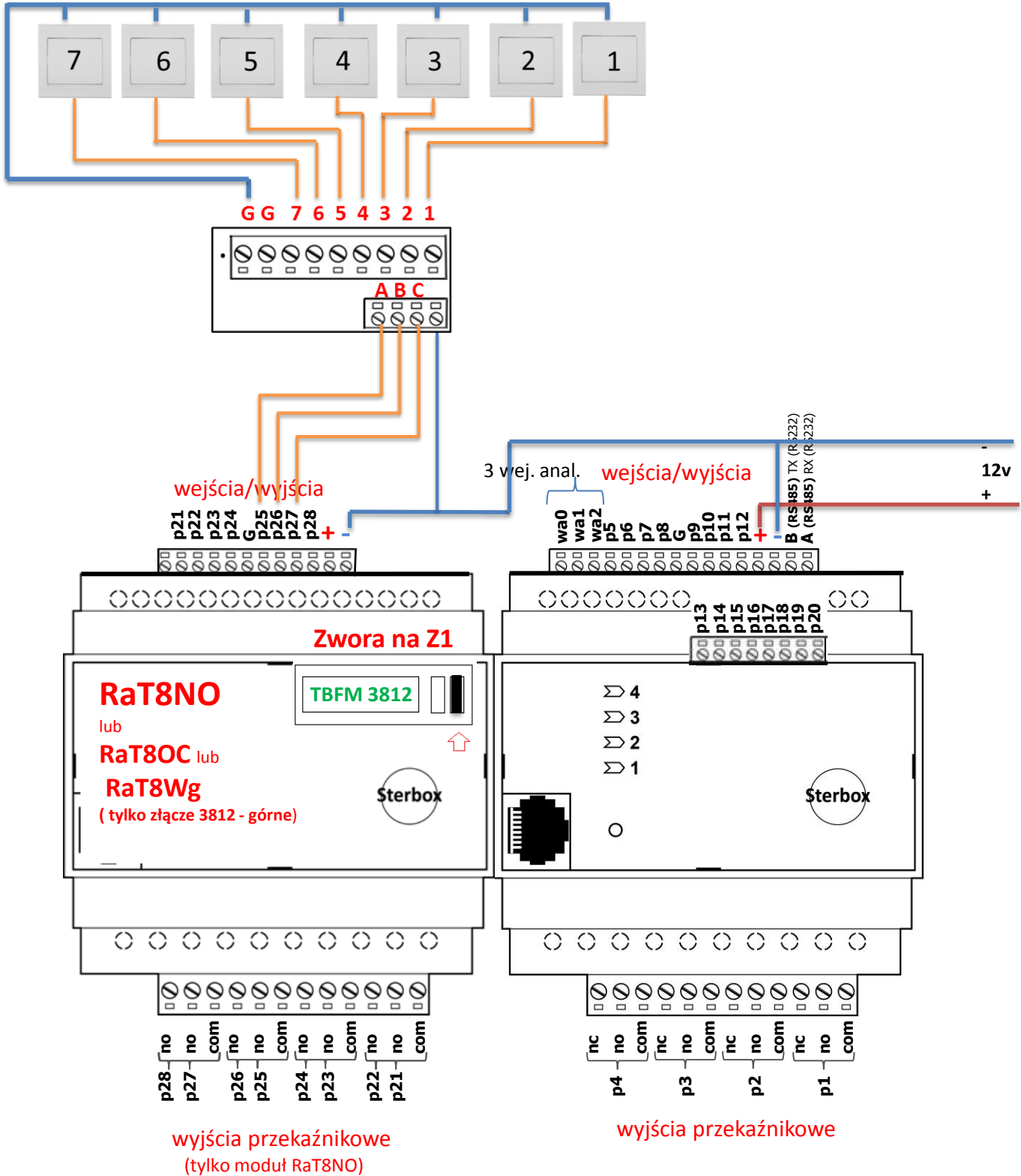
Port 8: Wyjście  Opis



## Szczegóły makroceli

# Przykład podłączenia do modułu rozbudowy.

Wyjścia A,B,C, płytki nie muszą być podłączone po kolei do wejść Sterboxa lub modułu rozbudowy. Mogą być podłączone do dowolnych wejść. Ważne jest aby odpowiednio przypisać do Makroceli DECODER.



# Przykład podłączenia z wyłącznikiem dotykowym.

