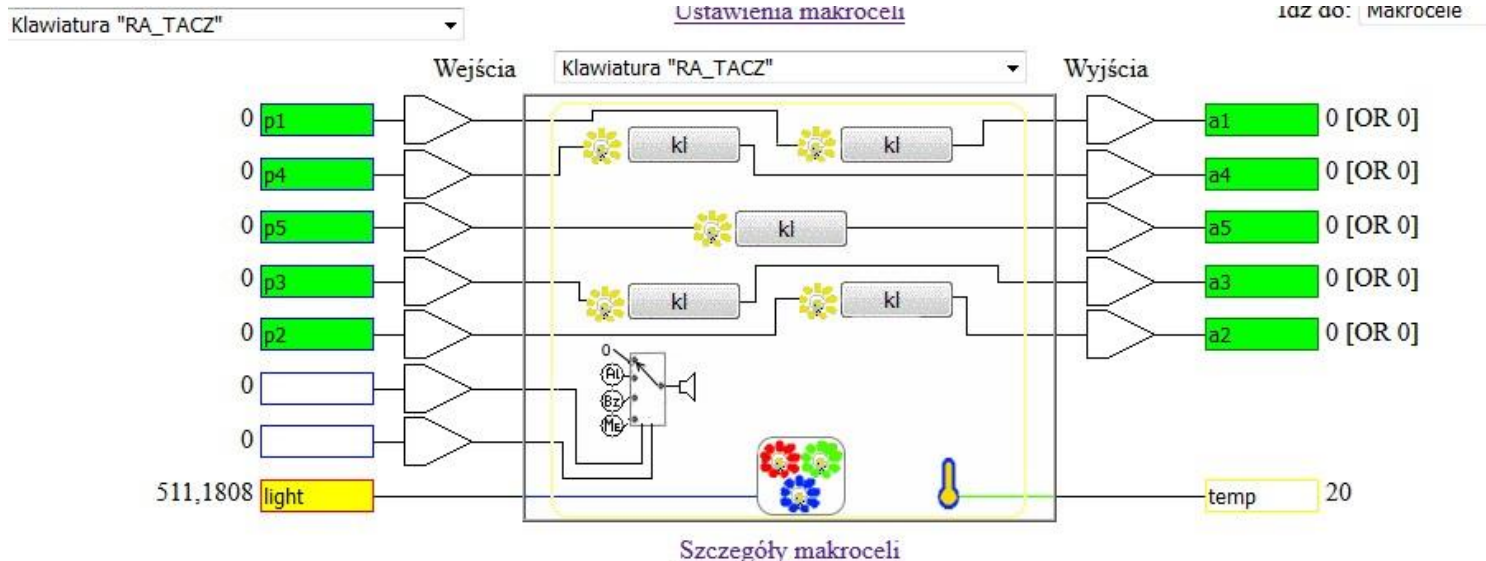


# Przykład podstawowego zaprogramowania RA\_TACZ z podglądem stanu na przycisku



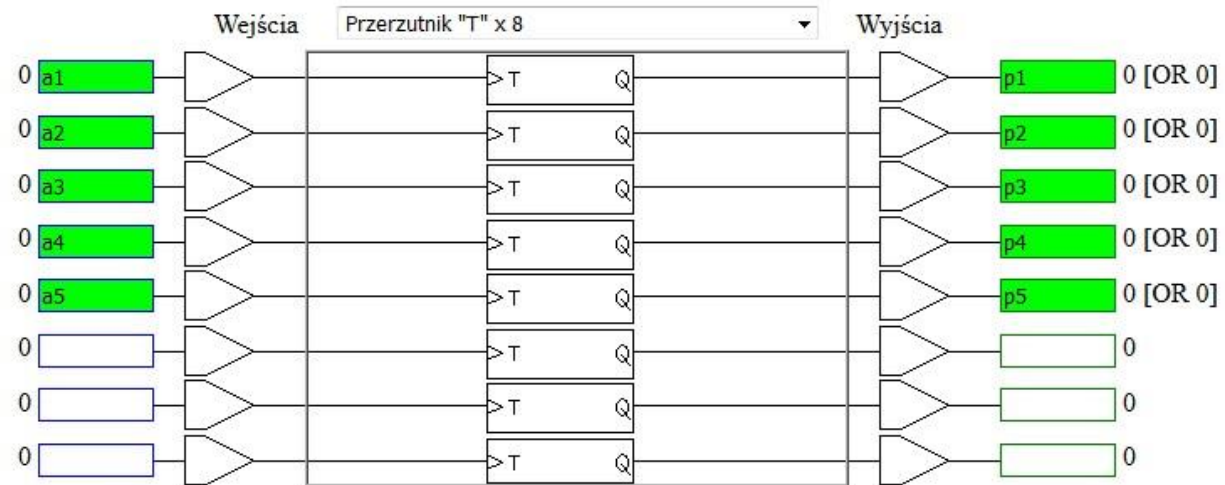
Adres: K1A\_T1

wyłącz beep

Przerzutnik "T" x 8

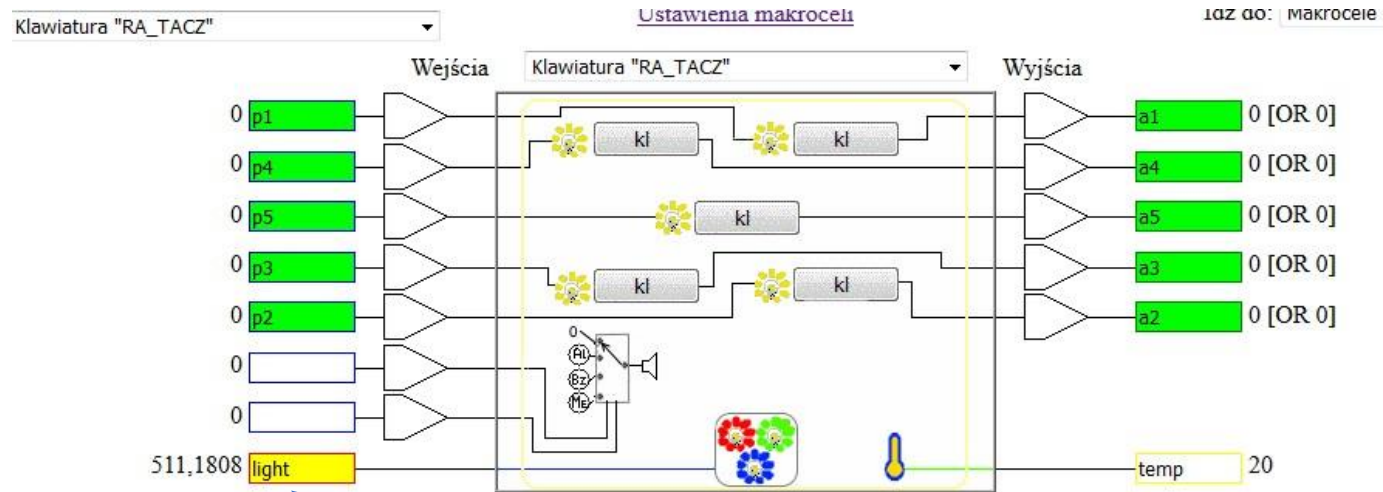
Ustawienia makroceli

Idz do: Makrocele

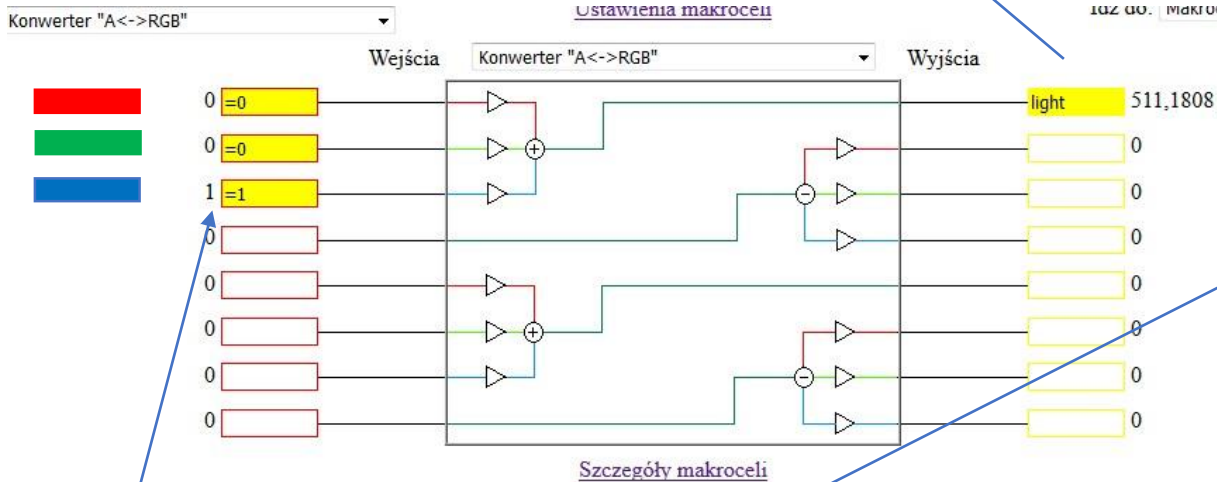


[Szczegóły makroceli](#)

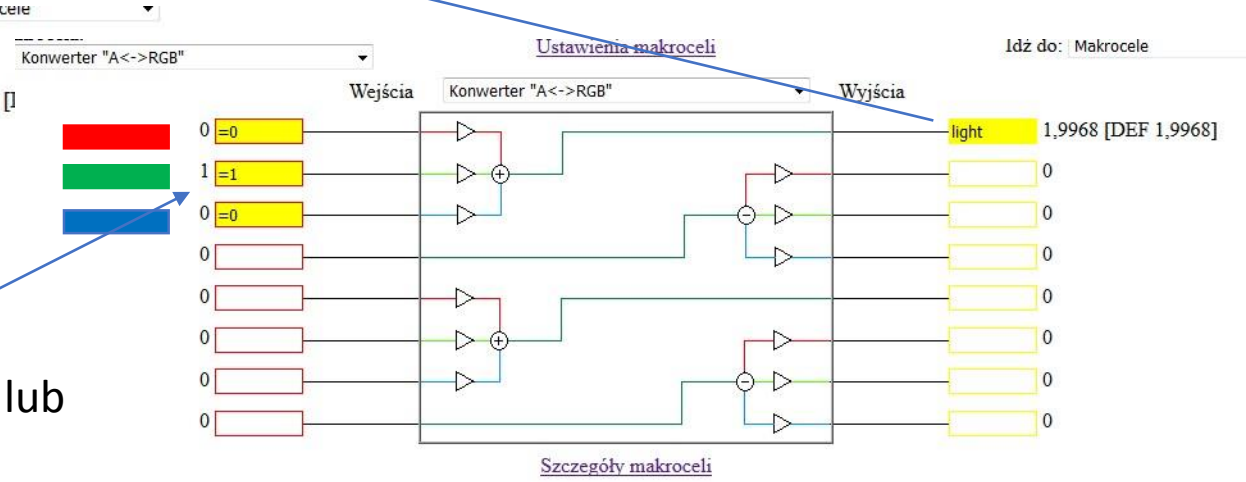
# Sterowanie podświetleniem całego wyłącznika



Przykład podświetlenie na niebiesko



Przykład podświetlenie na zielono



lub

Wstawiamy wartość od 0 do 3 gdzie =0 to wyłączony, =0,5 lekkie podświetlenie, =1 średnie podświetlenie, itd., =3 maksymalne podświetlenie. Kolory można mieszać.

Wygląd Makroceli klawiatury i przykład podstawowego zaprogramowania gdzie przyciski podświetlają się tylko od dotyku.

