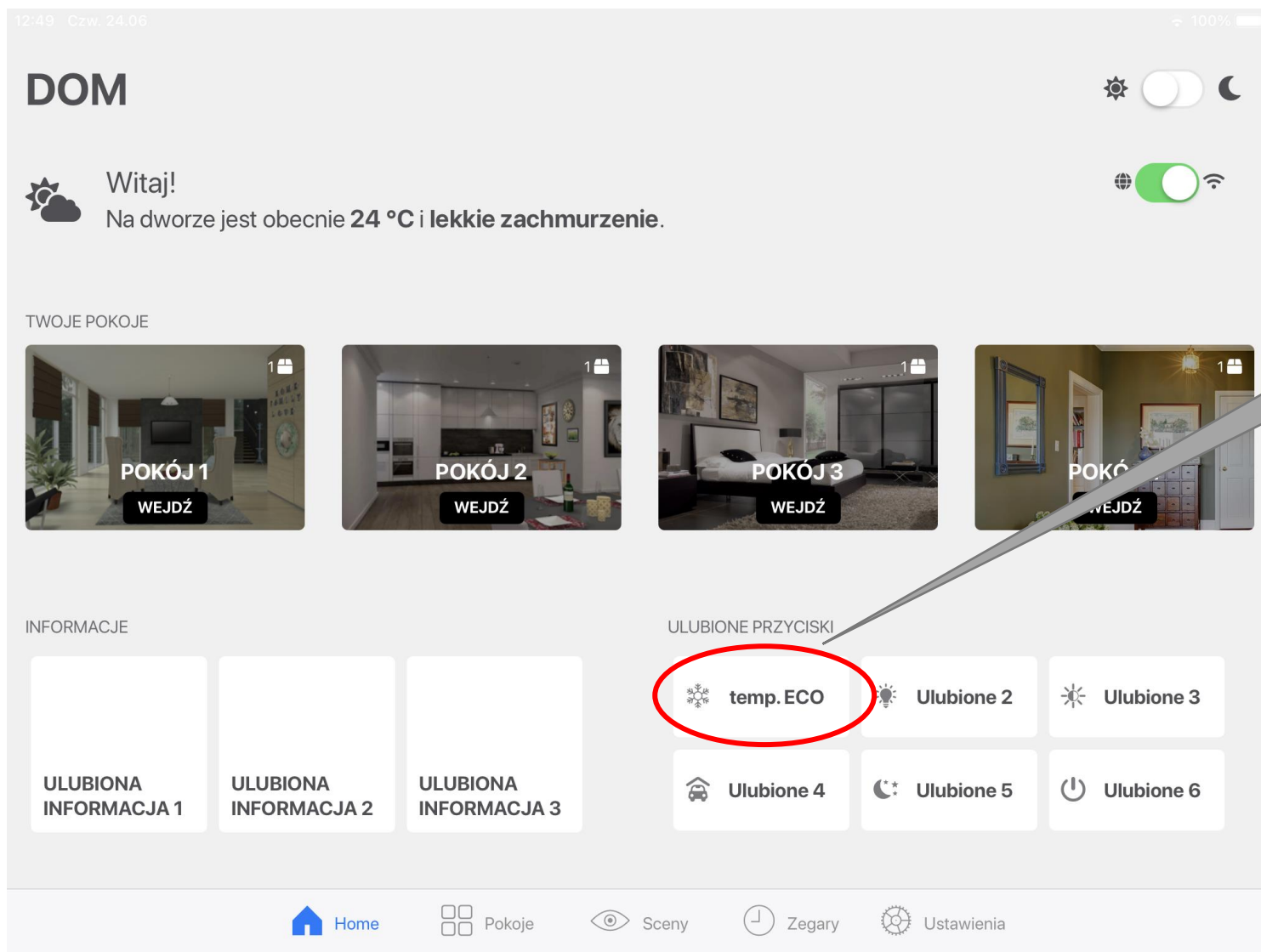


# Przykład konfiguracji regulacji temperatury suwakami z aplikacji Sterbox Control ( przykład z zakładki Strefa ogrzewania)

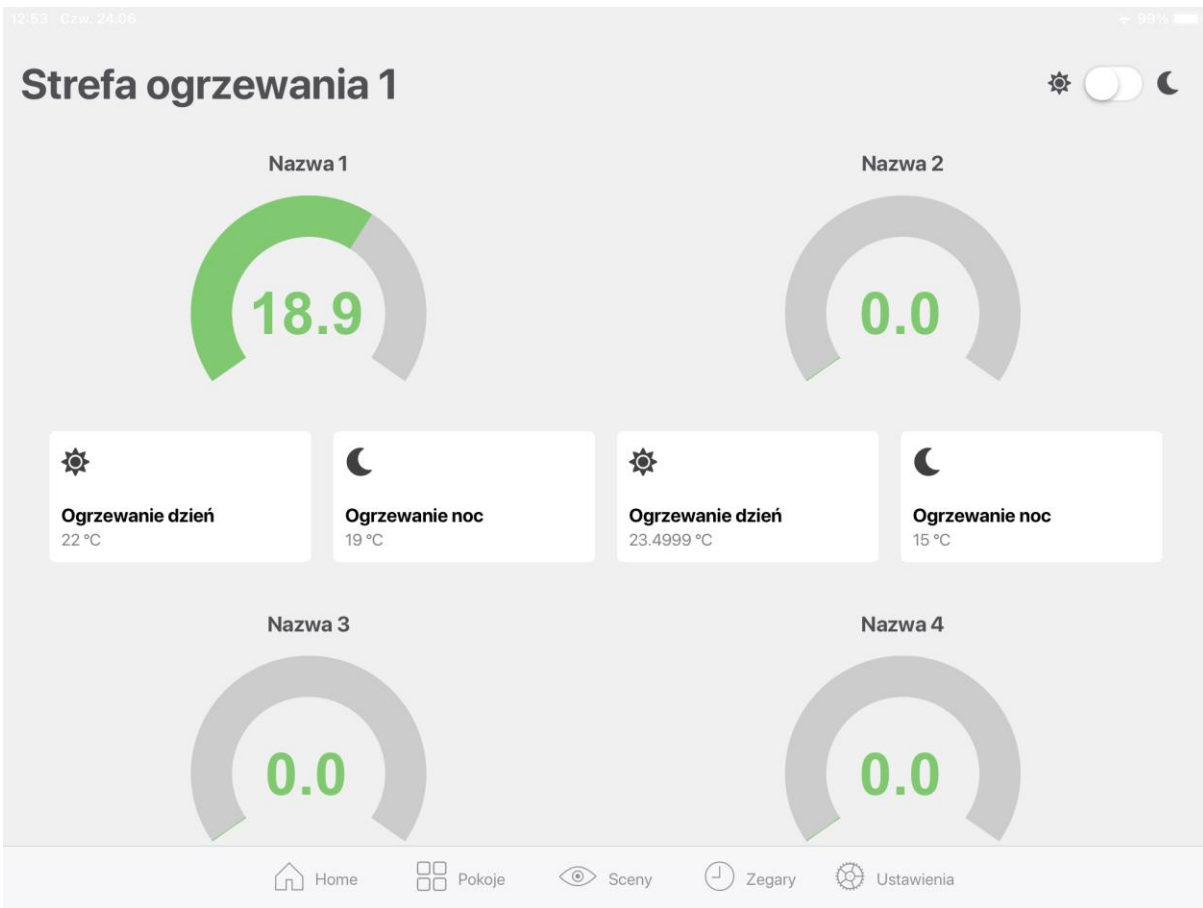
Wersja z ewentualnym włączania temperatury ECO **Przedstawione wszystkie niezbędne Makrocele**



Przykładowy przycisk trybu ECO

## Przykład wyglądu w Aplikacji

Jeżeli zegar jest nie ustawiony, będzie tryb pracy dzień.



**Zegary**

NAZWA ZEGARA	ON	OFF	
Zegar Ogrzewanie NOC	22:00:00	08:00:00	USTAW
Zegar 2	21:00:05	09:00:05	USTAW
Zegar 3	21:16:45	08:46:45	USTAW
Zegar 4	13:59:15	13:59:15	USTAW
Zegar 5	17:19:15	19:57:35	USTAW
Zegar 6	15:47:35	21:39:35	USTAW
Zegar 7	23:59:05	13:59:15	USTAW
Zegar 8	11:45:05	11:08:05	USTAW

Makrocelę:

7: Nadajnik tekstu "TXT\_TX" x 8

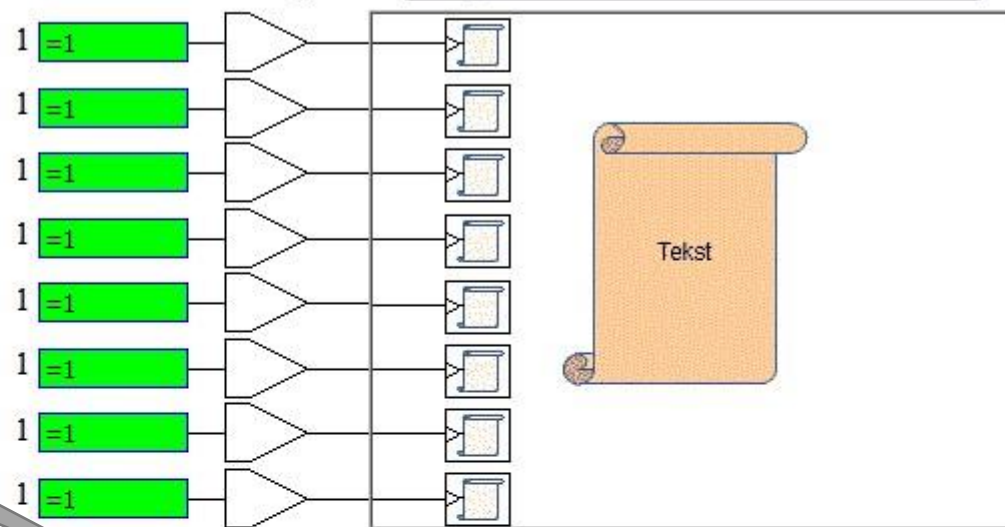
Ustawienia makroceli

Idź do: Makrocele

Wejścia

Nadajnik tekstu "TXT\_TX" x 8

Wyjścia



Opis zegara

Szczegóły makroceli

Tekst 1:	Zegar Ogrzewanie NOC#Zegar 2#Zeg	Dyspozycja	<input type="text"/>	OK
Tekst 2:	RGB 1#RGB 2#scena 1#scena 2#sce	Dyspozycja	<input type="text"/>	OK
Tekst 3:	Nazwa 1#Nazwa 2#Nazwa 3#Nazwa	Dyspozycja	<input type="text"/>	OK
Tekst 4:	<input type="text"/>	Dyspozycja	<input type="text"/>	OK
Tekst 5:	<input type="text"/>	Dyspozycja	<input type="text"/>	OK
Tekst 6:	<input type="text"/>	Dyspozycja	<input type="text"/>	OK
Tekst 7:	<input type="text"/>	Dyspozycja	<input type="text"/>	OK
Tekst 8:	<input type="text"/>	Dyspozycja	<input type="text"/>	OK

# Konfiguracja przycisku ECO

Makrocelę:

8: Klawisz ekranowy "BUTTON" x 8

Ustawienia makroceli

Idź do: Makrocele



Szczegóły makroceli

Styl 1: X=4;Y=1;V=temp. ECO;C=iko43 bt

Styl 2: X=5;Y=1;V=Ulubione 2;C=iko156 bt

Styl 3: X=6;Y=1;V=Ulubione 3;C=iko33 bt

Styl 4: X=4;Y=2;V=Ulubione 4;C=iko98 bt

Styl 5: X=5;Y=2;V=Ulubione 5;C=iko179 bt

Styl 6: X=6;Y=2;V=Ulubione 6;C=iko192 bt

Styl 7: X=E;Y=E;V=Wolny

Styl 8: X=E;Y=E;V=Wolny

## Cd. Konfiguracja przycisku ECO

Makrocelę:

28: Przerzutniki T z podtrzymaniem "MEMORY" ▾

[Ustawienia makroceli](#)

Idź do: [Makrocele](#)



[Szczegóły makroceli](#)

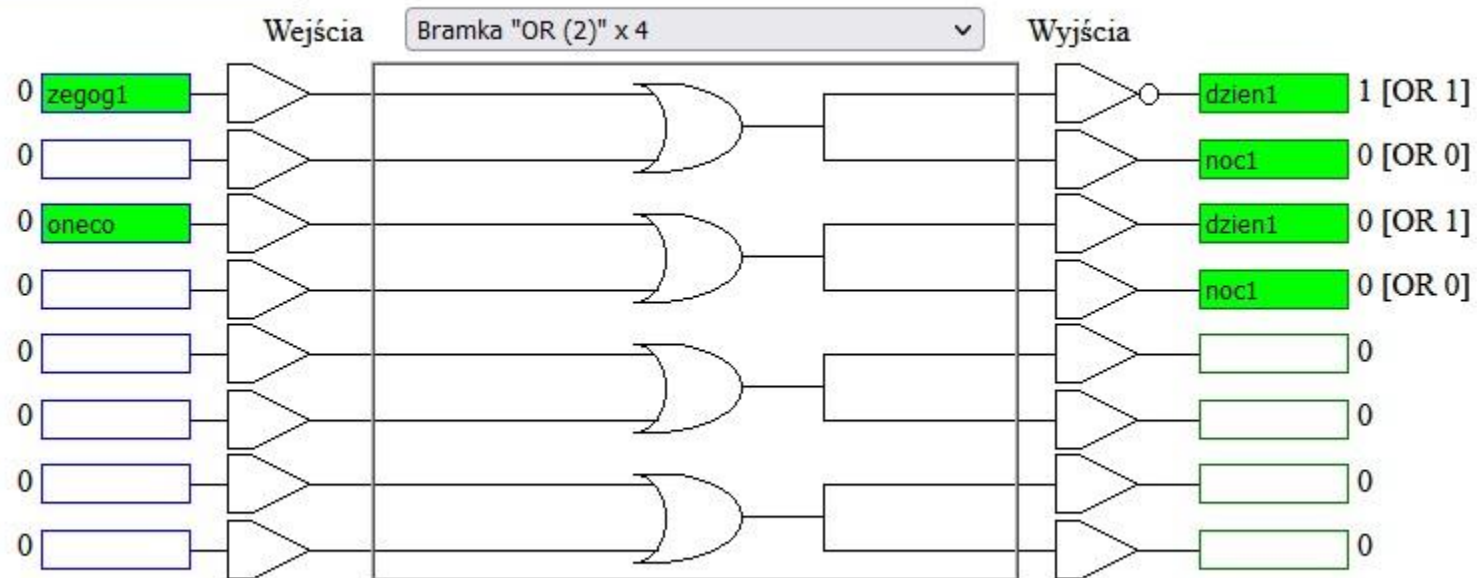
## Cd. Konfiguracja przycisku ECO

Makrocel:

27: Bramka "OR (2)" x 4

[Ustawienia makroceli](#)

Idź do:



[Szczegóły makroceli](#)

# Ustawienie zegara

Makrocela:

23: Zegar godzinowy "CLOCK" x 8

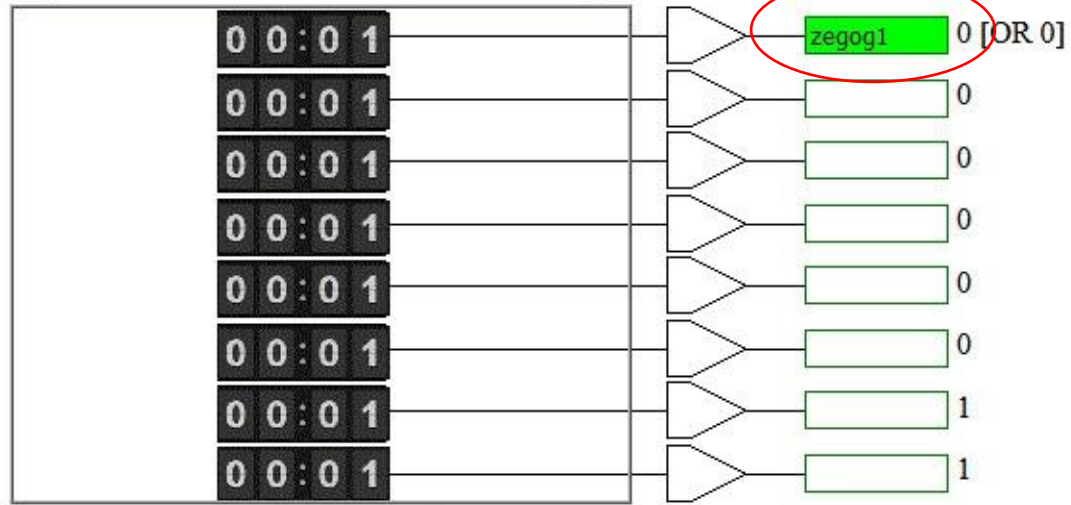
[Ustawienia makroceli](#)

Idź do: Makrocele

Wejścia

Zegar godzinowy "CLOCK" x 8

Wyjścia



[Szczegóły makroceli](#)

- Zegar 1 od \z21 22:00:00 do \z22 08:00:00
- Zegar 2 od \z23 21:00:05 do \z24 09:00:05
- Zegar 3 od \z25 21:16:45 do \z26 08:46:45
- Zegar 4 od \z27 13:59:15 do \z28 13:59:15
- Zegar 5 od \z29 17:19:15 do \z30 19:57:35
- Zegar 6 od \z31 15:47:35 do \z32 21:39:35
- Zegar 7 od \z33 23:59:05 do \z34 13:59:15
- Zegar 8 od \z35 11:45:05 do \z36 11:08:05

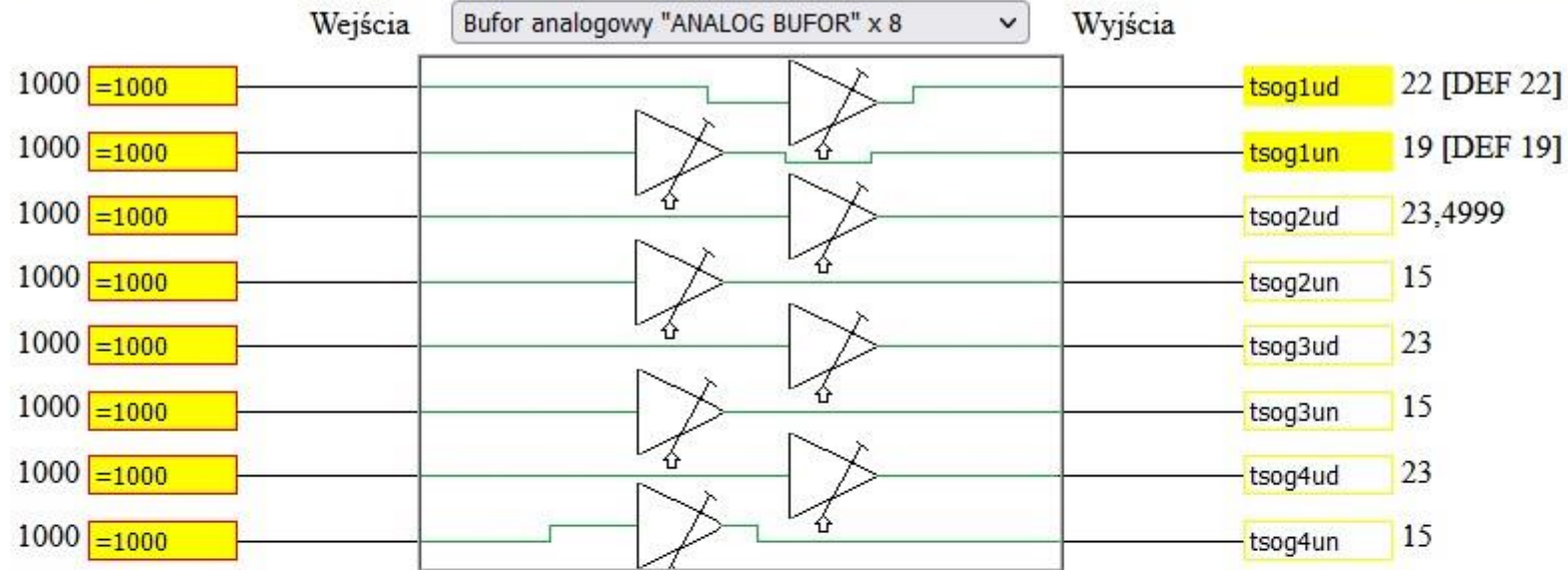
# Makrocelę Bufor Analogowy ustawienia standardowe od aplikacji

Makrocelę:

22: Bufor analogowy "ANALOG BUFOR" x 8

Ustawienia makroceli

Idź do: Makrocele



Szczegóły makroceli

Wzmocnienie 1: \z37 0,022 Offset 0

Wzmocnienie 2: \z38 0,019 Offset 0

Wzmocnienie 3: \z39 0,0235 Offset 0

Wzmocnienie 4: \z40 0,015 Offset 0

Wzmocnienie 5: \z41 0,023 Offset 0

Wzmocnienie 6: \z42 0,015 Offset 0

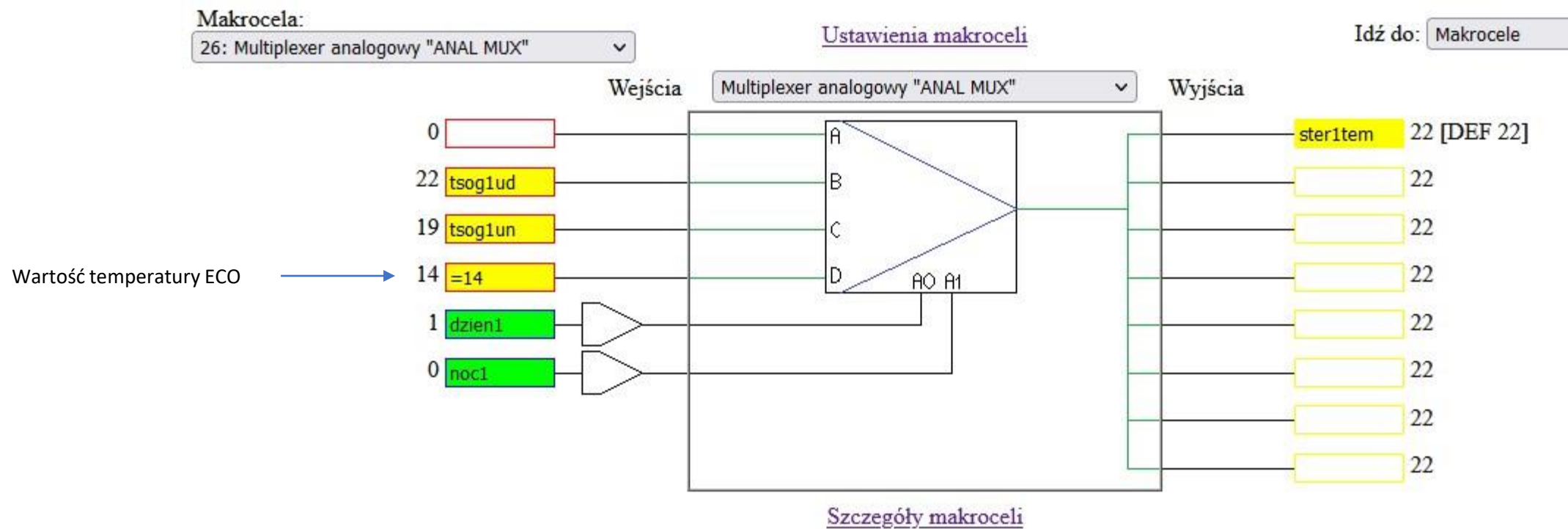
Wzmocnienie 7: \z43 0,023 Offset 0

Wzmocnienie 8: \z44 0,015 Offset 0



# Przykład konfiguracji regulacji temperatury suwakami z aplikacji Sterbox Control ( przykład z zakładki Strefa ogrzewania)

## Wersja z ewentualnym włączania temperatury ECO



## Przykładowe ustawienie dowolnej Makroceli porty Analogowy

Makrocelę:

24: Wejścia analogowe Sterbox-a 1 do 5

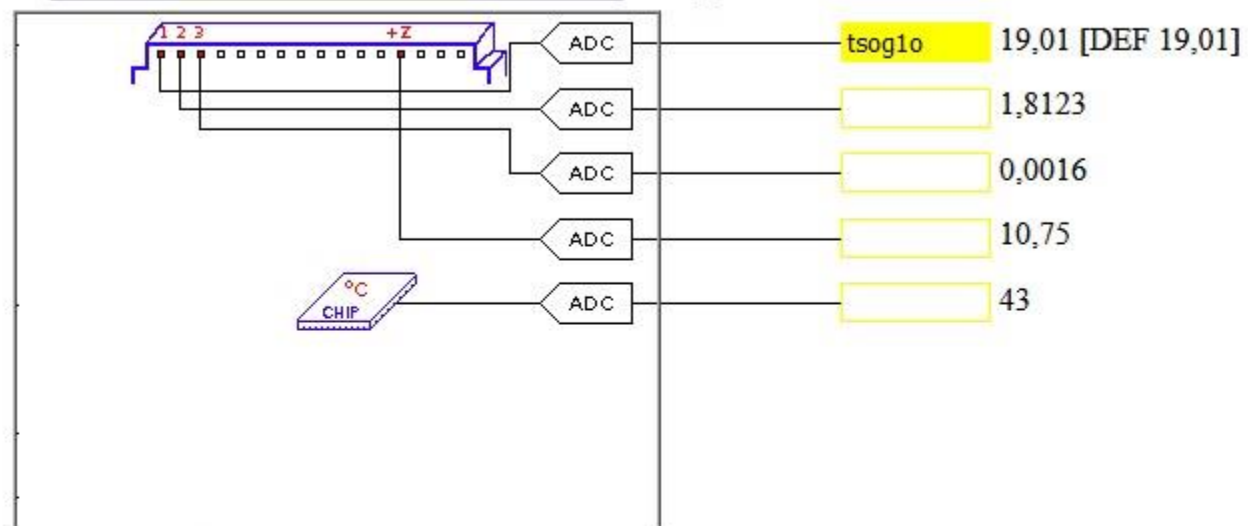
Ustawienia makroceli

Idź do: Makrocele

Wejścia

Wejścia analogowe Sterbox-a 1 do 5

Wyjścia



Szczegóły makroceli

Formuła wejścia 1: ao

Formuła wejścia 2: ao

Formuła wejścia 3: ao

Formuła wejścia 4: ao

Formuła wejścia 5: ao



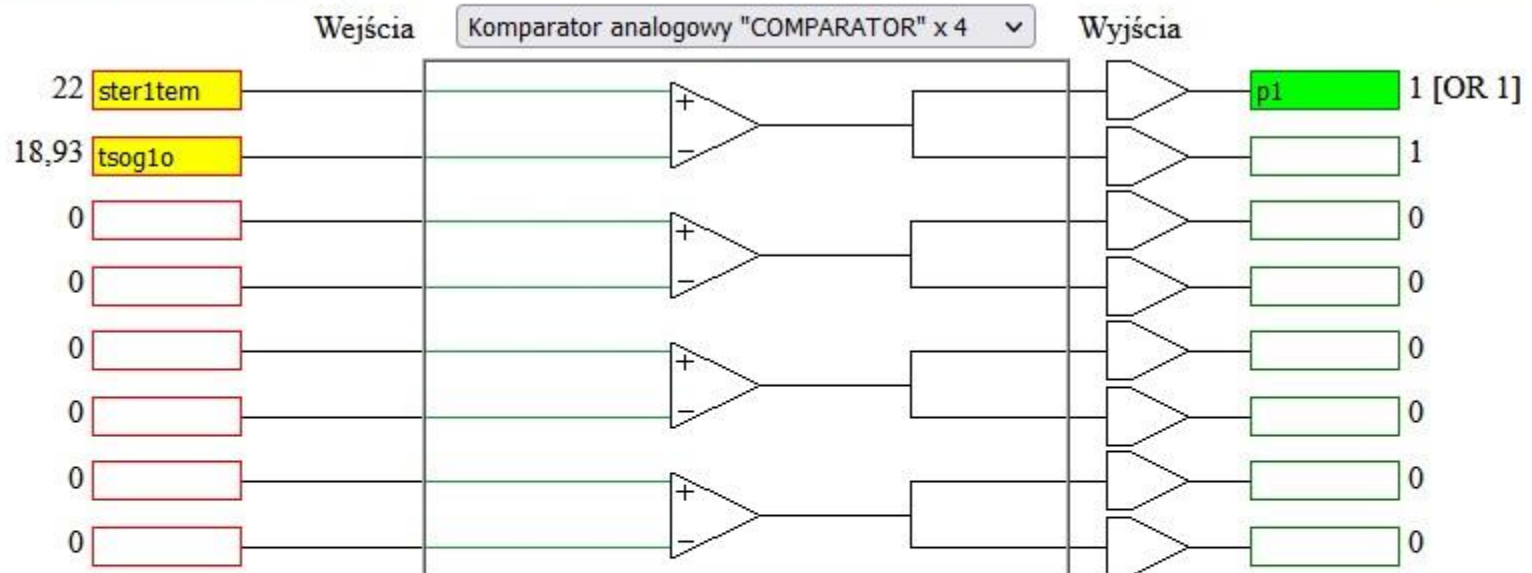
# Ustawienie sterowania

Makrocel:

25: Komparator analogowy "COMPARATOR" x 4

Ustawienia makroceli

Idź do: Makrocel



Port, którym  
chcemy  
sterować  
ogrzewanie

Szczegóły makroceli

Histereza 1: 0,5

Histereza 2: 0

Histereza 3: 0

Histereza 4: 0