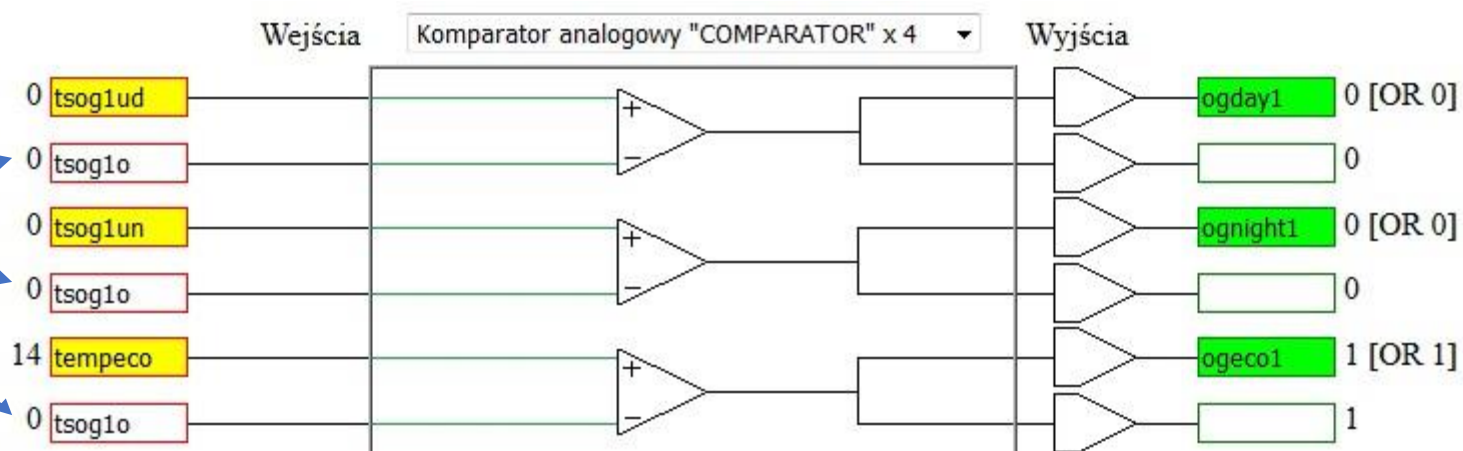


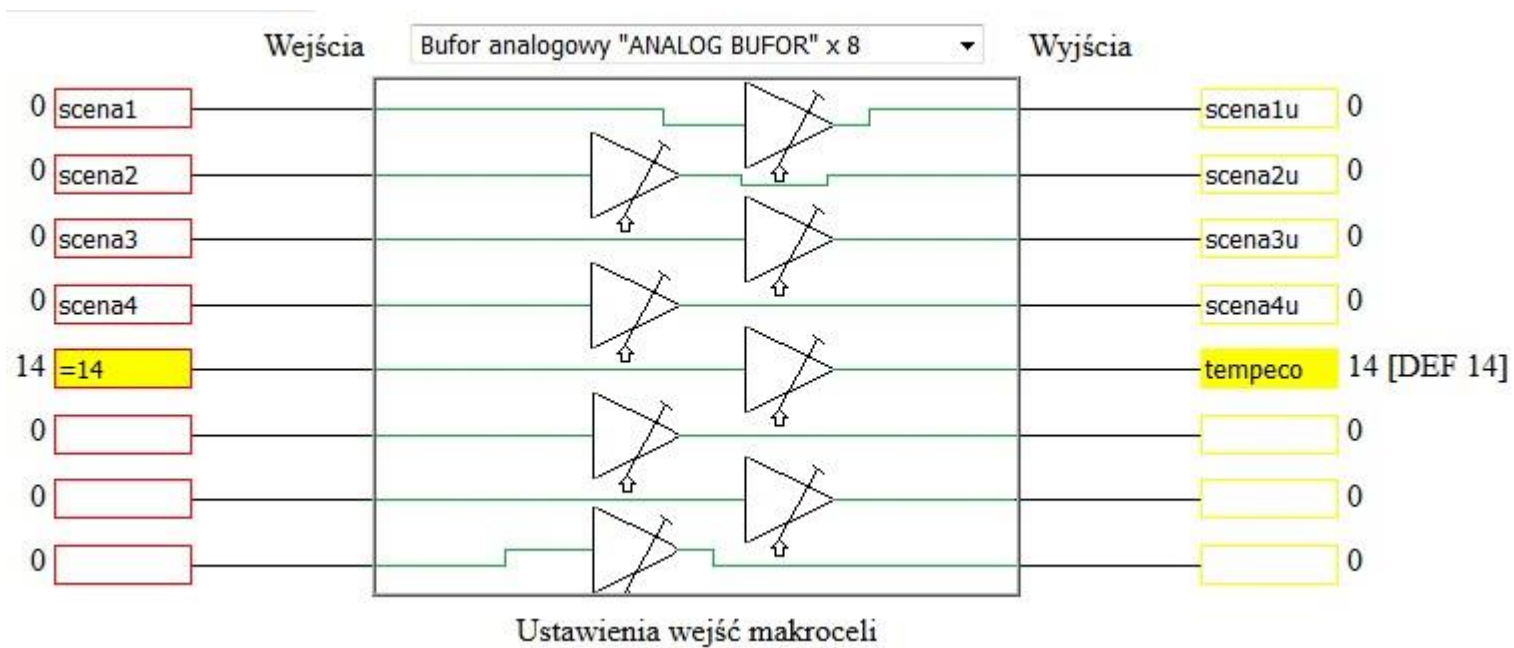
Przykład konfiguracji regulacji temperatury suwakami z aplikacji Sterbox Control (przykład z zakładki Strefa ogrzewania)

Wersja z ewentualnym włączania temperatury ECO

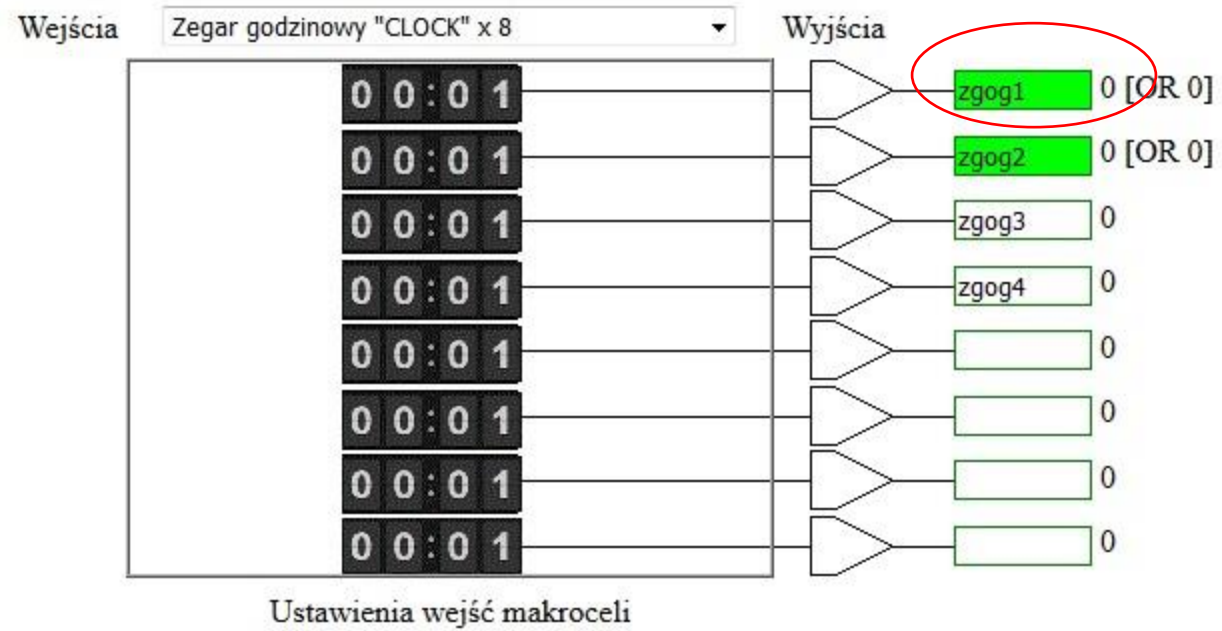
Obwód analogowy z wybranego czujnika temperatury – z Makroceli porty analogowe



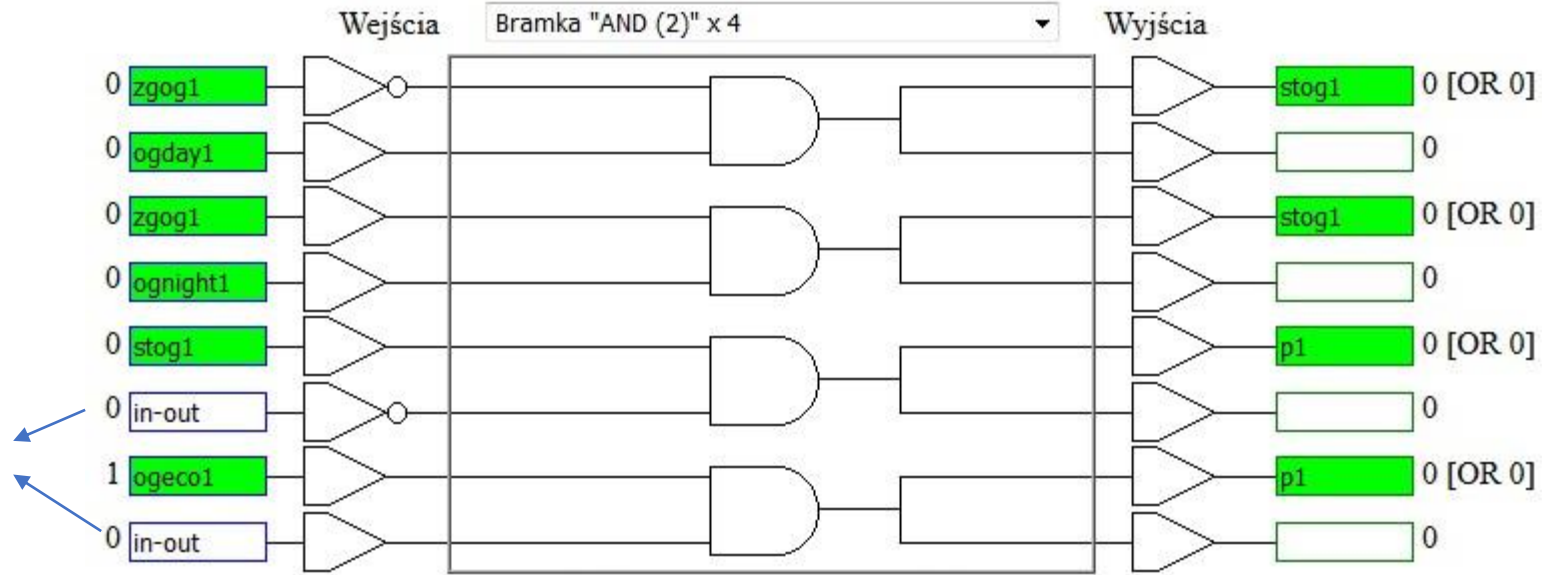
Ustawienie temperatury ECO



Ustawienie zegara



Ustawienie sterowania



Obwód np. od przycisku ekranowego, który włącza tryb ECO.

Może to być też np. zegar

Port którym chcemy sterować ogrzewanie

Ustawienia wejść makroceli

| | | |
|------------|-----|---------------------------------------------|
| Wejście 1: | --- | <input checked="" type="checkbox"/> Negacja |
| Wejście 2: | --- | <input type="checkbox"/> Negacja |
| Wejście 3: | --- | <input type="checkbox"/> Negacja |
| Wejście 4: | --- | <input type="checkbox"/> Negacja |
| Wejście 5: | --- | <input type="checkbox"/> Negacja |
| Wejście 6: | --- | <input checked="" type="checkbox"/> Negacja |
| Wejście 7: | --- | <input type="checkbox"/> Negacja |
| Wejście 8: | --- | <input type="checkbox"/> Negacja |